
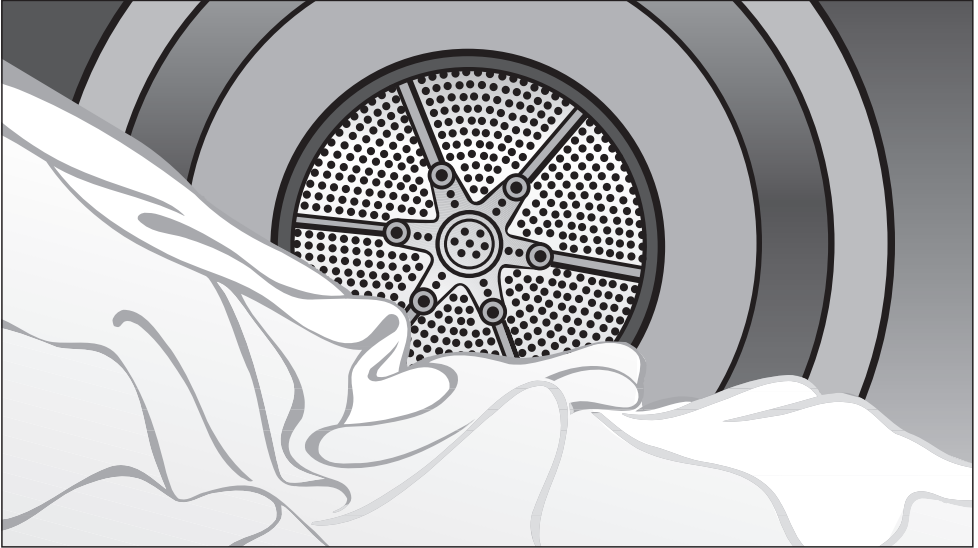


Miele

SoftCare System 



Gebruiksaanwijzing voor de condensdroger T 8403 C

Lees beslist de gebruiksaanwijzing
voordat u de droogautomaat plaatst,
installeert en in gebruik neemt.
Dat is veiliger voor uzelf en u voorkomt
onnodige schade aan uw apparaat.

nl - NL

M.-Nr. 07 127 520

Een bijdrage aan de bescherming van ons milieu

Wat doen wij met

... het verpakkingsmateriaal?

De verpakking beschermt het apparaat tegen transportschade.

Het verpakkingsmateriaal is uitgekozen omdat dit het milieu relatief weinig belast en kan worden hergebruikt.

Door hergebruik van verpakkingsmateriaal wordt er op grondstoffen bespaard en wordt er minder afval geproduceerd. Uw vakhandelaar neemt de verpakking over het algemeen terug.

... een afgedankt apparaat?

Oude elektrische en elektronische apparaten bevatten meestal nog waardevolle materialen.

Ze bevatten echter ook schadelijke stoffen die nodig zijn geweest om de apparaten goed en veilig te laten functioneren. Wanneer u uw oude apparaat bij het gewone afval doet of er op een andere manier niet goed mee omgaat, kunnen deze stoffen schadelijk zijn voor de gezondheid en het milieu.



Verwijder uw oude apparaat dan ook nooit samen met het gewone afval, maar lever het in bij een gemeentelijk inzameldepot voor elektrische en elektronische apparatuur.

Vraag uw handelaar indien nodig om inlichtingen.

Het afgedankte apparaat moet tot die tijd buiten het bereik van kinderen worden opgeslagen.

Tips om energie te besparen

Voorkom dat de droogprogramma's meer energie verbruiken en langer duren dan nodig is en wel door de volgende maatregelen.

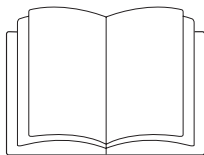
- Centrifugeer het wasgoed voordat u het gaat drogen met een zo hoog mogelijk toerental in de wasautomaat.
Zo bespaart u bij het drogen ca. 30 % energie en tijd, wanneer u bijv. met 1600 omw/min centrifugeert in plaats van met 800 omw/min.
- Benut voor ieder droogprogramma de maximale beladingscapaciteit van de trommel.
Zie hiervoor het hoofdstuk: "Programma-overzicht".
Het energieverbruik is dan, vergeleken met de totale hoeveelheid wasgoed, het gunstigst.
- Zorg ervoor dat er tijdens het droogprogramma voldoende lucht wordt toegevoerd.
- Reinig de pluizenfilters iedere keer nadat u de droogautomaat heeft gebruikt.

Een bijdrage aan de bescherming van ons milieu	2
Veiligheidsinstructies en waarschuwingen	5
Bedieningspaneel	9
Tips voor het drogen van textiel	10
Symbolen in het etiket	10
Verdere tips	10
Zo droogt u goed	12
Korte handleiding	12
Temperatuur laag	14
Het wijzigen van het programmaverloop	15
Het kiezen van een ander programma wanneer een programma nog loopt	15
Het afbreken van een lopend programma en het kiezen van een ander programma	15
Het afbreken van een lopend programma en het voortijdig verwijderen van wasgoed uit de trommel	15
Het aanvullen of voortijdig verwijderen van wasgoed	15
Programma-overzicht	16
Reiniging en onderhoud	18
Het legen van het condenswaterreservoir	18
Het reinigen van de pluizenfilters	19
Het reinigen zonder water	19
Het reinigen met water	20
Het reinigen van de droger	20
Het reinigen van de condensor	21
Het verwijderen van de condensor	21
Het controleren van de condensor	22
Het reinigen van de condensor	23
Het terugzetten van de condensor	23
Nuttige tips	24
Het oplossen van problemen	24
Algemene problemen	24
Problemen die met controlelampjes worden aangegeven	27
Het vervangen van het gloeilampje	29

Inhoud

Afdeling Klantcontacten	30
Reparaties.	30
Programma-actualisering (Update)	30
Miele Service Verzekering Certificaat.	30
Garantietermijn en garantievoorwaarden	30
Extra accessoires	30
Het plaatsen en aansluiten van het apparaat	31
Het apparaat van voren	31
Het apparaat van achteren	32
Plaats van opstelling	32
Het transport van de droogautomaat naar de plaats van opstelling	32
Het plaatsen van de droogautomaat onder een werkblad.	32
Het terugplaatsen van het bovenblad van de droogautomaat.	33
Het stellen van de droogautomaat	33
Het ventileren van het vertrek waar de droger is geplaatst	34
Was-droogzuil.	34
Wanneer het apparaat later nog eens wordt getransporteerd (bijv. bij een verhuizing)	34
Het aansluiten van een externe afvoer voor het condenswater	35
Het aanleggen van de afvoerslang	35
Waterafvoer via wastafel, wasbak of vloer	36
Speciale aansluitingen met een terugslagklep.	36
Elektrische aansluiting	38
Verbruiksgegevens	39
Technische gegevens	40
Programmeerfuncties	42
Wijziging van het restvocht in het programma "Witte / Bonte was"	42
Wijziging van het restvocht in het programma "Kreukherstellend"	43
Zoemer aan of uit.	44
Wijziging van de afkoeltijd	45
Kreukbeveiliging aan of uit	46
Wijziging van de droogtegraad in het programma Kreukherstellend Kastdroog .	47
Wijziging van de droogtegraad in het programma Automatic.	48

Veiligheidsinstructies en waarschuwingen



► Lees **beslist** deze gebruiksaanwijzing.

Deze droogautomaat voldoet aan de voorgeschreven veiligheidsbepalingen.

Door ondeskundig gebruik kunnen personen echter letsel oplopen en kan er materiële schade ontstaan. Lees de gebruiksaanwijzing daarom eerst aandachtig door voordat u uw apparaat voor het eerst gebruikt.

Hierin vindt u belangrijke instructies betreffende de veiligheid, het gebruik en het onderhoud van de droogautomaat.

Dat is veiliger voor uzelf en u voorkomt onnodige schade aan uw apparaat.

Bewaar deze gebruiksaanwijzing en geef deze door aan de eventuele volgende eigenaar van de automaat.

Efficiënt gebruik

- Deze droogautomaat is alleen bestemd voor huishoudelijk gebruik.
- Deze droogautomaat is uitsluitend bestemd voor het drogen van textiel dat in water is gewassen en volgens de aanwijzingen van de fabrikant op het onderhoudsetiket in de droogautomaat mag worden gedroogd. Gebruik voor andere doeleinden kan gevaarlijk zijn. De fabrikant is niet verantwoordelijk voor schade die wordt veroorzaakt door een ander gebruik dan hier aangegeven of door een foutieve bediening.

► Personen die op grond van hun fysieke of psychische gesteldheid, hun onervarenheid of gebrek aan kennis van de droogautomaat niet in staat zijn om het apparaat veilig te bedienen, mogen deze automaat alleen gebruiken als ze onder toezicht staan van of worden geïnstrueerd door een verantwoordelijk persoon.

Wanneer er kinderen in huis zijn

- Wanneer er kinderen in de buurt van de droogautomaat zijn, houd ze dan goed in de gaten. Zorg ervoor dat ze niet met het apparaat gaan spelen.
- Kinderen mogen de droogautomaat alleen dan zonder toezicht gebruiken, als ze weten hoe het apparaat werkt en wat voor gevaar zij lopen wanneer ze de automaat fout bedienen.

Veiligheidsinstructies en waarschuwingen

Technische veiligheid

▶ Controleer vóórdát het apparaat wordt geplaatst of het zichtbaar beschadigd is.
Een beschadigde droogautomaat mag niet worden geplaatst en niet in gebruik genomen.

▶ Voordat u de droogautomaat aansluit dient u altijd de aansluitgegevens (zekering, spanning en frequentie) op het typeplaatje met die van het elektriciteitsnet te vergelijken.
Deze moeten beslist overeenkomen.
Raadpleeg bij twijfel een electricien.

▶ De elektrische veiligheid van de droogautomaat is uitsluitend gegarandeerd als hij wordt aangesloten op een aardingssysteem dat volgens de geldende veiligheidsbepalingen is geïnstalleerd.

Laat de huisinstallatie bij twijfel door een vakman/vakvrouw controleren.
De fabrikant kan niet aansprakelijk worden gesteld voor schade die is ontstaan door een ontbrekende of beschadigde aarddraad.

▶ Gebruik om veiligheidsredenen geen verlengsnoer.
Dit in verband met gevaar voor bijvoorbeeld oververhitting.

▶ Reparaties mogen alleen door Miele-vakmensen worden uitgevoerd.
Ondeskundig uitgevoerde reparaties kunnen onvoorziene risico's voor de gebruiker opleveren, waarvoor Miele niet aansprakelijk kan worden gesteld.

▶ Defecte onderdelen mogen alleen door originele Miele-onderdelen worden vervangen.
Alleen van deze onderdelen kunnen wij u garanderen dat zij volledig voldoen aan de veiligheidseisen die wij aan onze apparaten stellen.

▶ Wanneer de aansluitkabel is beschadigd, moet de kabel door erkende vakmensen worden vervangen.

▶ Wanneer er een storing moet worden verholpen of wanneer de droogautomaat moet worden gereinigd, mag er geen elektrische spanning op het apparaat staan.
Dit is het geval als aan één van de volgende voorwaarden is voldaan:

- als de hoofdschakelaar van de installatie is uitgeschakeld,
- of als de stekker uit de contactdoos is getrokken.

▶ Wanneer dit apparaat op een niet-stationaire locatie (bijv. op een boot of in een camper) moet worden geplaatst, mag het uitsluitend door een vakman / vakvrouw worden ingebouwd en aangesloten. Hierbij moet aan alle voorwaarden voor een veilig gebruik worden voldaan.

▶ Voer geen wijzigingen aan het apparaat uit die niet uitdrukkelijk door Miele zijn toegestaan.

Veiligheidsinstructies en waarschuwingen

Veilig gebruik

- ▶ In verband met brandgevaar mag textiel niet worden gedroogd wanneer het
 - niet gewassen is.
 - niet grondig genoeg gereinigd is en daardoor nog olie-, vet- of crèmesresten bevat.
Het gaat hier bij voorbeeld om textiel uit keukens of schoonheidssalons. Bij textiel dat niet voldoende gereinigd is bestaat zelfs na afloop van het droogprogramma en zelfs buiten de droogautomaat nog gevaar voor brand.
 - brandgevaarlijke reinigingsmiddelen bevat of resten van aceton, alcohol, wasbenzine, petroleum, vlekverwijderaar, terpentijn, was, wax remover of chemicaliën bevat.
Het gaat hier bij voorbeeld om allerlei soorten schoonmaakdoekjes.
 - resten van haarversteviger, haarspray, nagellakremover en dergelijke bevat.

Reinig dit soort sterk vervuild textiel grondig en wel met voldoende wasmiddel en op een hoge temperatuur. Was dit textiel zonodig twee keer.

▶ In verband met brandgevaar mogen de volgende soorten textiel of producten nooit in de droogautomaat worden gedroogd.

- Textiel en producten die rubber of schuimrubber bevatten, zoals waterdicht textiel, hoofdkussens en douchemutsen.
- Textiel en producten die vullingen bevatten en die beschadigd zijn, zodat de vullingen eruit kunnen vallen. Het gaat hier bij voorbeeld om kussens en jacks.

▶ Op de verwarmingsfase volgt bij veel programma's de afkoelfase. Daarmee kunt u er zeker van zijn dat het wasgoed niet zo heet wordt dat het verbrandt en beschadigd raakt. Pas hierna is het programma afgelopen. Haal alle stukken wasgoed dan direct uit de automaat.

▶ **Waarschuwing:** Schakel de droogautomaat nooit uit voordat het droogprogramma afgelopen is, tenzij u alle stukken wasgoed direct uit de automaat haalt en zo ophangt dat de warmte eruit kan.

▶ Gebruik wasverzachters en soortgelijke producten altijd volgens de aanwijzingen van de fabrikant.

Veiligheidsinstructies en waarschuwingen

▶ De droogautomaat mag niet zonder of met beschadigde pluizenfilters worden gebruikt.

▶ De pluizenfilters moeten regelmatig worden gereinigd!

▶ De droogautomaat mag niet zonder condensor worden gebruikt.

▶ Wanneer u de pluizenfilters met warm water heeft gereinigd, droog ze dan goed af.
Door natte pluizenfilters kunnen storingen ontstaan!

▶ Plaats uw droogautomaat niet in vorstgevoelige ruimten.
Temperaturen onder het vriespunt hebben een negatief effect op de werking van het apparaat.

Door bevriezend condenswater in de pomp of de waterafvoerslang kan de automaat beschadigd raken.
De kamertemperatuur mag tussen de +2°C en de +35°C liggen.

▶ U kunt voor het condenswater een externe afvoer aansluiten, bijv. door de afvoerslang in een wastafel of wasbak te hangen.
Zorg er in dat geval voor dat hij niet weg kan glijden. Wanneer de slang niet goed vastzit kan er condenswater overstromen en dit kan schade veroorzaken.

▶ Condenswater is geen drinkwater. Het drinken van condenswater kan schadelijk zijn voor de gezondheid van mens en dier.

▶ Zorg ervoor dat de ruimte waar de droogautomaat is opgesteld stof- en pluisvrij is.

Door vuildeeltjes in de aangezogen lucht kan de condensor op den duur verstopt raken.

▶ Leun niet op de deur.

Doet u dat wel, dan gaat de droogautomaat kantelen.

▶ Sluit de deur iedere keer nadat u de droogautomaat heeft gebruikt.
Zo voorkomt u dat

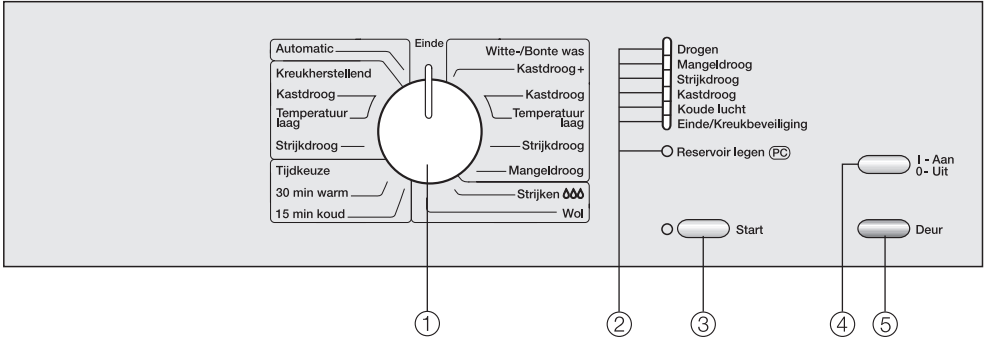
- kinderen of huisdieren in het apparaat kruipen
- en dat kinderen er voorwerpen in stoppen.

▶ Spuit de droogautomaat niet nat.

Gebruik van toebehoren

▶ Alleen originele Miele-toebehoren mogen worden aan- of ingebouwd.
Wanneer er andere toebehoren worden aan- of ingebouwd, kan Miele niet voor de gevolgen instaan en kan er geen beroep meer worden gedaan op bepalingen met betrekking tot garantie en productaansprakelijkheid.

Wanneer de veiligheidsinstructies niet worden opgevolgd kan de fabrikant niet verantwoordelijk worden gesteld voor schade die daar eventueel het gevolg van is.



① Programmakeuzeschakelaar

Met deze schakelaar kunt u een droogprogramma instellen. U kunt de schakelaar naar rechts of naar links draaien.

② Controlelampjes voor het programmaverloop en controle- en foutmeldingen

③ Start - toets

Met deze toets kunt u een droogprogramma starten. Het controlelampje knippert wanneer een programma kan worden gestart en brandt nadat het is gestart.

④ I-Aan/0-Uit - toets

Met deze toets kunt u de droger in- en uitschakelen en een programma onderbreken. Het controlelampje *Kreukbeveiliging* / *Einde* gaat branden nadat het apparaat is ingeschakeld.

⑤ Deur - toets

Met deze toets kunt u de deur van de droger openen en een programma afbreken. De deur kunt u ook openen zonder dat er stroom op het apparaat staat. Wanneer de droger is ingeschakeld en de deur is geopend, gaat de trommelverlichting na enkele minuten uit. Dat bespaart energie.




Optische interface PC

Op het controlelampje dat met *PC* is aangeduid kunnen onze technici de droogprogramma's controleren, updaten en in het geheugen van de droogautomaat opslaan.

Tips voor het drogen van textiel

Symbolen in het etiket


Controleer voordat u wasgoed in de droogautomaat wilt gaan drogen, welke symbolen in het etiket zijn afgebeeld.

-  Drogen op een normale temperatuur
-  Drogen op een lage temperatuur
-  Niet geschikt om in de droogautomaat te worden gedroogd

Verdere tips

- Benut voor ieder droogprogramma de maximale beladingscapaciteit van de trommel. Zorg er dus voor dat u de trommel niet te licht, maar ook niet te zwaar belaaft. Zie hiervoor het hoofdstuk: "Programma-overzicht".

Een te zware belading is slecht voor het wasgoed, heeft een negatief effect op het droogresultaat en werkt kreukvorming in de hand.

- Droog geen textiel dat nog druipnat is. Centrifugeer het wasgoed na het wassen minstens nog 30 seconden.
- Droog gevoelig wasgoed met het droogsymbool  met de extra functie *Temperatuur laag*.
- Droog een gemengde belading van katoenen en kreukherstellend textiel in het programma *Automatic*.
- Doe rits of knopen van jasjes dicht voordat u ze gaat drogen. Zo worden de jasjes gelijkmatig gedroogd.

- Wol en wolmengweefsels hebben de neiging te vervilt en te krimpen. Droog deze soorten textiel alleen in het speciale programma *Wol*.
- Dons heeft afhankelijk van de kwaliteit de neiging om te krimpen. Droog textiel met dons daarom alleen in het speciale programma *Strijken* .
- Droog zuiver linnen alleen in de auto-maat als dat volgens het etiket geoorloofd is. Het kan nl. ruw worden. Mag het worden gedroogd, doe dat dan alleen in het programma *Strijken* .
- T-shirts en ondergoed krimpen vaak wanneer ze voor het eerst worden gewassen. Droog ze dus niet te lang en te heet om te voorkomen dat ze nog verder krimpen. Koop dit soort textiel eventueel één of twee maten te groot.
- Kreukherstellend wasgoed gaat des te meer kreuken, naarmate de auto-maat voller beladen is. Dat geldt vooral voor zeer gevoelig textiel, bijv. blouses en overhemden. Verminder de belading of gebruik het programma *Kreukherstellend Strijk-droog*.
- Gesteven wasgoed kunt u in de droogautomaat drogen. Doseer echter vóórdat u gaat wassen de dubbele hoeveelheid stijfsel voor hetzelfde effect.

Tips voor het drogen van textiel

- Was nieuw, gekleurd textiel eerst grondig uit voordat u het voor het eerst droogt en droog het niet samen met lichtgekleurd wasgoed. Doet u dat wel, dan kan het nieuwe wasgoed afgeven op het lichtgekleurde textiel en op kunststof onderdelen van de droger.
- Kledingstukken met beschadigde vullingen (bijv. kussens of jacks) mogen niet in de automaat worden gedroogd. Wanneer de vulling er uitkomt kan dat brand veroorzaken.

Zo droogt u goed

Korte handleiding


Wanneer u een kort overzicht wilt hebben over hoe u de droogautomaat moet bedienen, kunt u de met cijfers aangeduide stappen (1, 2, 3 ...) aanhouden.

1 Het sorteren en inspecteren van het wasgoed

Het sorteren van het wasgoed

- Haal het op elkaar gepropte gewassen wasgoed uit elkaar en sorteer het naar:
 - . . . gewenste droogtegraad;
 - . . . textielsoort;
 - . . . grootte;
 - . . . restvocht na het centrifugeren.Zo krijgt u een gelijkmatig droogresultaat.

Het inspecteren van het wasgoed

 Verwijder eventuele voorwerpen uit het wasgoed die er niet horen, zoals doseerbolletjes. Dit soort voorwerpen kunnen tijdens het droogprogramma smelten en het apparaat en het wasgoed beschadigen.

- Bekijk alle zomen en naden en controleer of er geen vullingen uit kunnen komen.
- Knoop dekbedovertrekken en kussenslopen dicht, zodat er geen kleinere stukken wasgoed in kunnen komen.
- Sluit eventuele haakjes en oogjes.

- Bind ceintuurs en schortenbandjes aan elkaar.
- Maak losgeraakte bh-beugels vast of verwijder ze.

2 Het inschakelen van de automaat

- Schakel de automaat met de *I-Aan/O-Uit* - toets in.

U kunt de droger ook inschakelen nadat u de trommel heeft gevuld.

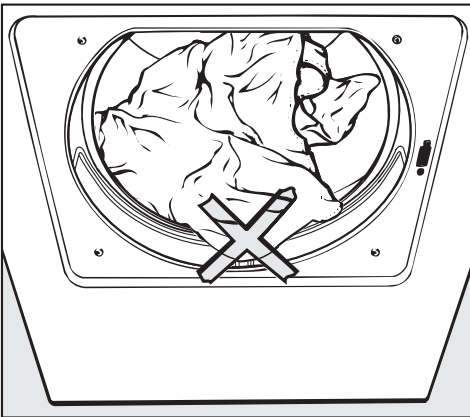
In dat geval gaat de trommelverlichting niet aan.

③ Het vullen van de trommel

- Druk op de *Deur* - toets.
- Doe de deur open.
- Leg het wasgoed in de trommel.

Benut voor ieder droogprogramma de maximale beladingscapaciteit van de trommel. Zie hiervoor het hoofdstuk: "Programma-overzicht". Zorg er dus voor dat u de trommel niet te licht maar ook niet te zwaar belaaft. Een te zware belading is slecht voor het wasgoed, heeft een negatief effect op het droogresultaat en werkt kreukvorming in de hand.

- Controleer eerst of het pluizenfilter goed in de pluizenfilterhouder in de deur is geplaatst.

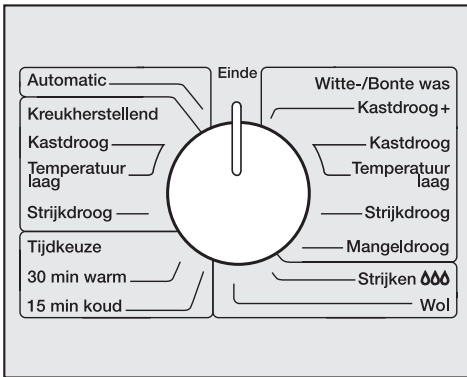


Let erop dat er geen stukken wasgoed tussen de deur kunnen komen, want deze kunnen beschadigd raken.

- Sluit de deur met een lichte klap. U kunt de deur ook op een kier zetten en dichtdrukken.

Zo droogt u goed

4 Het kiezen van een programma



- Draai de programmakeuzeschakelaar op het gewenste programma.

Temperatuur laag

Wanneer u gevoelig textiel met het droogsymbool ☐, bijv. acryl, wilt droogen,

- draai de programmakeuzeschakelaar dan op *Temperatuur laag*.

Het droogprogramma duurt door de temperatuurverlaging dan wel langer.

Het controlelampje van de *Start*-toets knippert, wanneer u een programma heeft gekozen.

5 Het starten van het programma

- Druk op de *Start*-toets.

Het controlelampje van de *Start*-toets gaat branden.

De verwarmingsfase begint.

Rechts op het bedieningspaneel brandt tijdens het programma het controlelampje van de droogtegraad die in de verwarmingsfase is bereikt.

Afkoelfase

Op de verwarmingsfase volgt de afkoelfase. Deze fase wordt aangegeven met het controlelampje *Koude lucht*. Het wasgoed wordt dan door een koude luchtstroom afgekoeld.

Pas na afloop van de afkoelfase is het programma afgelopen.

De programma's *Wol* en *Strijken* ∞∞∞ hebben geen afkoelfase.

Einde van het programma

Het controlelampje *Kreukbeveiliging / Einde* brandt.

Wanneer u het wasgoed niet direct daarna uit de trommel haalt, dan volgt de "Kreukbeveiliging", d.w.z. de trommel draait met korte intervallen, waardoor wordt voorkomen dat het wasgoed gaat kreuken.

De kreukbeveiliging duurt ca. 1 h, behalve bij *Wol*.

Tijdens de kreukbeveiliging

- brandt niet alleen het controlelampje *Kreukbeveiliging / Einde*,
- maar ook het controlelampje van de bereikte droogtegraad (afhankelijk van het programma)
- en klinkt er met regelmatige tussenpozen een zoemer.

De zoemer kunt u echter uitschakelen. Zie hoofdstuk: "Programmeerfuncties", paragraaf: "Zoemer aan of uit".

⑥ Het leeghalen van de trommel

- Druk op de *Deur* - toets.
- Open de deur.
- Haal het wasgoed uit de trommel.
- Controleer of de trommel leeg is.

Wasgoed dat in de trommel blijft liggen wordt, wanneer het nog een keer wordt gedroogd, overmatig gedroogd en kan daardoor beschadigd raken.

- Schakel de droogautomaat uit door op de *I-Aan/O-Uit* - toets te drukken.
- Reinig de pluizenfilters.
- Sluit de deur.
- Giet het condenswaterreservoir leeg wanneer er geen externe condenswaterafvoer aanwezig is.
- Controleer de condensor regelmatig en reinig deze indien nodig.
Zie: "Reiniging en onderhoud".

Het wijzigen van het programmamaverloop

Het kiezen van een ander programma wanneer een programma nog loopt

Dit is niet mogelijk zonder dat het lopende programma wordt afgebroken. Voorkomen moet worden dat er onopzettelijk aan de programmakeuzeschakelaar wordt gedraaid waardoor het programmamaverloop wordt verstoord.

Wordt toch een ander programma gekozen, begint het controlelampje *Einde/Kreukbeveiliging* te knipperen.

Om een ander programma te kiezen, moet u het lopende programma afbreken.

Het afbreken van een lopend programma en het kiezen van een ander programma

- Draai de programmakeuzeschakelaar op *Einde*.
- Schakel het apparaat uit.
- Schakel het weer in.
- kies en start dan direct een ander programma.

Het afbreken van een lopend programma en het voortijdig verwijderen van wasgoed uit de trommel

- Zie hieronder: "Het aanvullen of voortijdig verwijderen van wasgoed".
- Schakel de droger uit na het sluiten van de deur.



Het aanvullen of voortijdig verwijderen van wasgoed

- Druk op de *Deur* - toets.
- Open de deur.

 Raak de achterkant van de trommel niet aan. Door de hoge temperaturen loopt u het risico zich te verbranden.

- Leg wasgoed in de trommel of haal er wasgoed uit.
- Sluit de deur.
- Druk op de *Start* - toets.

Programma-overzicht

Witte / Bonte was		Maximaal 6 kg*
Kastdroog +, Kastdroog**, Temperatuur laag		
Textielsoort	Wasgoed van dikker en dunner katoen zoals handdoeken, badhanddoeken en badmantels van badstof, beddengoed van badstof of flanel, T-shirts, ondergoed en babykleertjes	
Tip	Kies <i>Temperatuur laag</i> voor gevoelig wasgoed met het symbool  , bijv. acryl. In dit programma wordt dit soort textiel op een lage temperatuur kastdroog gedroogd.	
Strijkdroog**, Mangeldroog		
Textielsoort	Wasgoed van katoenen of linnen weefsels zoals tafellakens, servetten, beddengoed en gesteven wasgoed	
Tip	Rol het wasgoed op zolang het nog niet door de mangel wordt gehaald. Zo wordt opdrogen voorkomen.	
Kreukherstellend		Maximaal 3 kg*
Kastdroog**, Temperatuur laag, Strijkdroog		
Textielsoort	Kreukherstellend wasgoed van synthetisch materiaal, katoen of gemengde weefsels (truien, jurken, broeken, stofjassen, tafellakens of servetten)	
Tips	<ul style="list-style-type: none"> – Kies <i>Temperatuur laag</i> voor gevoelig wasgoed met het symbool , bijv. acryl. In dit programma wordt dit soort textiel op een lage temperatuur kastdroog gedroogd. – Wanneer u kreukarm wilt drogen, kies dan <i>Strijkdroog</i> en vermindert de belading tot 1,5 kg*. Het wasgoed wordt bij dit programma afhankelijk van de textielsoort en de belading kreukarm gedroogd. 	

* Gewicht van droog wasgoed

** Tips voor testbureaus:

Stel voor een test volgens norm EN 61121 een programma in zonder extra functie.

Programma-overzicht

Automatic		Maximaal 3,5kg*
Textielsoort	Een gemengde belading van katoenen en kreukherstellend wasgoed	
Warme en koude lucht		Maximaal 6 kg*
Warm		
Textielsoort	<ul style="list-style-type: none">– Dit programma is voor het nadrogen van wasgoed van dikkere stof dat niet gelijkmatig wordt gedroogd, zoals jacks of kussens of ander wasgoed met veel volume.– Een stuk wasgoed of een paar stukken wasgoed zoals een badhanddoek, zwembroek, badpak en schoonmaakdoekjes	
Koud		
Textielsoort	Wasgoed dat alleen moet worden doorgelucht	
Wol		Maximaal 2 kg*
Textielsoort	Wollen wasgoed	
Tips	<ul style="list-style-type: none">– Het wollen wasgoed wordt losgeschud en daarna weer lekker zacht. Het wordt niet helemaal droog.– Het wasgoed moet direct na het einde van het programma uit de trommel worden gehaald en ergens worden opgehangen waar het helemaal droog kan worden.	
Strijken ☺☺☺		Maximaal 3 kg*
Textielsoort	<ul style="list-style-type: none">– Wasgoed van katoenen of linnen weefsels– Kreukherstellend wasgoed van katoen, gemengde weefsels of synthetisch materiaal (broeken, windjacks en hemden)	
Tips	<ul style="list-style-type: none">– Dit programma vermindert de kreukels die er van het centrifugeren nog in zitten.– Het wasgoed moet direct na het einde van het programma uit de trommel worden gehaald en ergens worden opgehangen waar het helemaal droog kan worden.	

* Gewicht van droog wasgoed

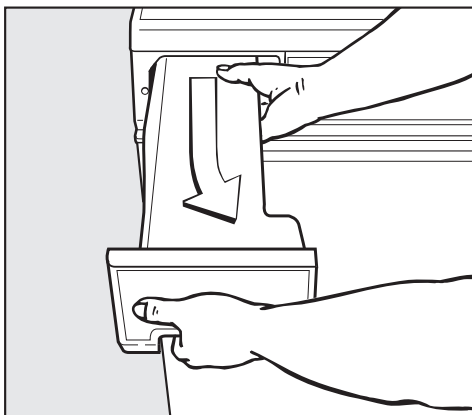
Reiniging en onderhoud

Het legen van het condenswaterreservoir

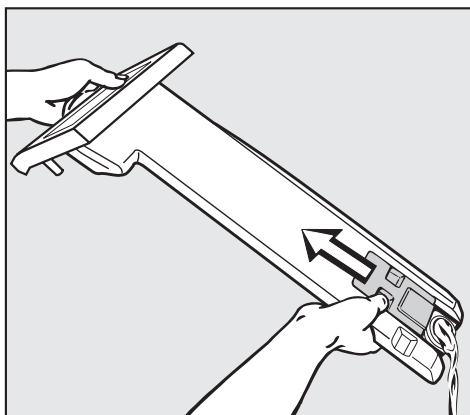
Het condenswater dat tijdens het droogprogramma vrijkomt wordt in een reservoir opgevangen wanneer het tenminste niet extern wordt afgevoerd.

Het reservoir moet iedere keer worden geleegd, nadat u de droogautomaat heeft gebruikt. In ieder geval dan, wanneer het controlelampje *Reservoir legen* brandt.

Wanneer het reservoir tijdens een droogprogramma vol raakt, dan wordt het programma afgebroken. Het controlelampje *Reservoir legen* gaat branden en de zoemer klinkt.



- Trek het reservoir er uit en houd het daarbij iets naar rechts.
- Wanneer u het reservoir wegbrengt om te legen, houd het dan zowel aan de greep in het paneel als op het eind vast en houd het horizontaal.



- Open het reservoir en laat het water er uitlopen.
- Zet het reservoir iets schuin tegen de opening en schuif het daarna in de droogautomaat totdat u duidelijk weerstand voelt.
- Schakel voordat u het programma opnieuw start de droogautomaat uit en weer in.

Het controlelampje *Reservoir legen* gaat uit.

Condenswater mag niet worden gedronken. Het drinken van condenswater kan schadelijk zijn voor de gezondheid van mens en dier.

Condenswater is gedestilleerd water. U kunt het in het huishouden gebruiken, bijv. voor stroomstrijkijzers en luchtbevochtigers.

- Giet het condenswater veiligheidshalve door een fijne zeef of een koffiefilterzakje.

Dan worden zeer fijne pluïesjes die anders schade zouden kunnen aanrichten uit het water gefilterd.

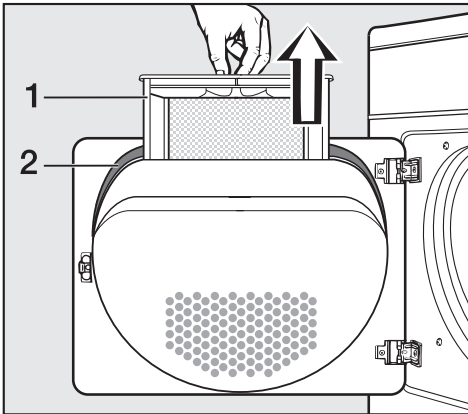
Het reinigen van de pluizenfilters

Vrijkomende pluïesjes worden opgevangen door het pluizenfilter in de pluizenfilterhouder van de deur en door de pluizenfilters in de vulopening van de deur.

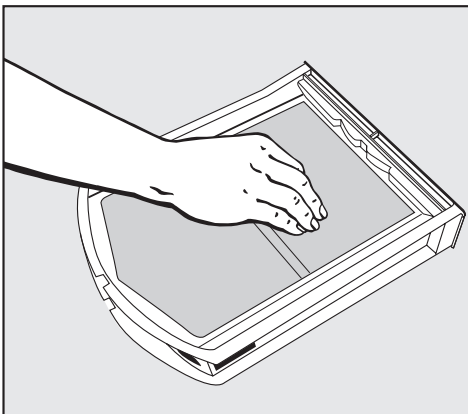
Reinig de filters iedere keer nadat u de droogautomaat heeft gebruikt.

Het reinigen zonder water

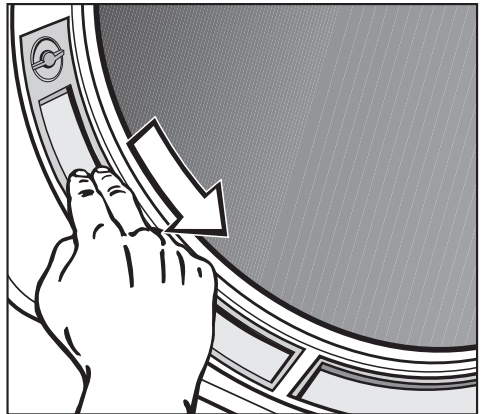
- Open de deur.



- Trek het pluizenfilter (1) uit de pluizenfilterhouder in de deur.



- Verwijder de pluïesjes van dit pluizenfilter met de hand of met een stofzuiger. Gebruik geen spits of scherp voorwerp wanneer u de pluïesjes met de hand verwijdert.
- Verwijder de pluïesjes in de holle ruimte van de pluizenfilterhouder met een reinigingsborsteltje of met de stofzuiger. Een reinigingsborsteltje is verkrijgbaar bij de Miele-vakhandel of bij Miele Nederland B.V.
- Reinig de dichting (2) aan de pluizenfilterhouder met een vochtige doek.
- Schuif het grote filter in de pluizenfilterhouder totdat u weerstand voelt.



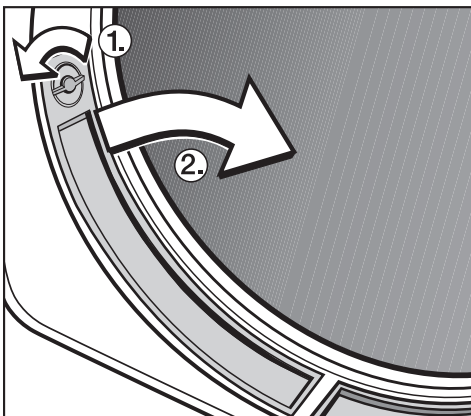
- Verwijder de pluïesjes van de pluizenfilters in de vulopening met de hand of met een stofzuiger.
- Sluit de deur.

Reiniging en onderhoud

Het reinigen met water

Gebruik voor het reinigen van de pluizenfilters **alleen dan** water, als ze erg vervuild of zelfs verstopt zijn.

- Open de deur.
- Trek het pluizenfilter uit de pluizenfilterhouder in de deur.
- Verwijder de pluizenfilters in de vulopening en wel als volgt.



- Draai de schakelaars ① die in deze pluizenfilters zitten om, totdat u een klik hoort.
- Trek de pluizenfilters aan de schakelaars uit de vulopening in de richting van de pijl ②.
- Reinig de drie pluizenfilters onder stromend warm water.
- Schud alle druppels van de pluizenfilters af.
- Droog de pluizenfilters grondig, maar voorzichtig af.

- Reinig eveneens het gedeelte van de vulopening onder de pluizenfilters, bijv. met de stofzuiger.

⚠ De pluizenfilters moeten droog zijn wanneer u ze terugplaatst. Is dat niet het geval, dan kunnen er storingen optreden.

- Schuif het grote filter in de pluizenfilterhouder totdat u weerstand voelt.
- Plaats de smalle pluizenfilters weer in de vulopening, door ze er aan de onderkant in te zetten en aan de bovenkant aan te drukken.
- Draai de schakelaars weer terug totdat u een klik hoort.

Het reinigen van de droger

Haal de spanning van het apparaat.

- Reinig de ommanteling en het bedieningspaneel met een mild reinigingsmiddel of sopje.
- Reinig de trommel en andere delen van roestvrij staal met een reinigingsmiddel voor roestvrij staal.

Gebruik geen schuurmiddelen, oplosmiddelen, glas- of allesreinigers! Deze kunnen namelijk door hun chemische samenstelling enorme beschadigingen aan het kunststof oppervlakte of aan de onderdelen van het apparaat veroorzaken.

- Wrijf de automaat en de onderdelen daarvan met een zachte doek droog.

Het reinigen van de condensor

Bij het drogen wordt warme lucht door het wasgoed geblazen, waarbij vocht aan het wasgoed wordt onttrokken. De lucht wordt vervolgens in de condensor afgekoeld en het daarbij vrijgekomen condenswater wordt door een pomp in het condenswaterreservoir of via een waterafvoerslang afgevoerd.

Wanneer de lucht door het wasgoed wordt geblazen kunnen er wasmiddelresten, haren en pluïesjes in terechtkomen.

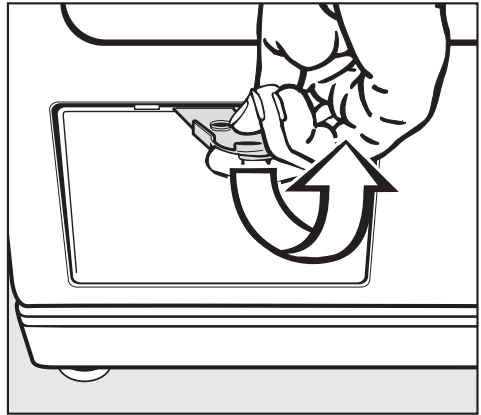
Ook de lucht die uit het vertrek wordt aangezogen kan vuile deeltjes bevatten.

Al deze deeltjes kunnen zich in de pluïzenfilters vastzetten en dat kan ertoe leiden dat de condensor verstopt raakt.

Controleer de condensor minstens twee keer per jaar.

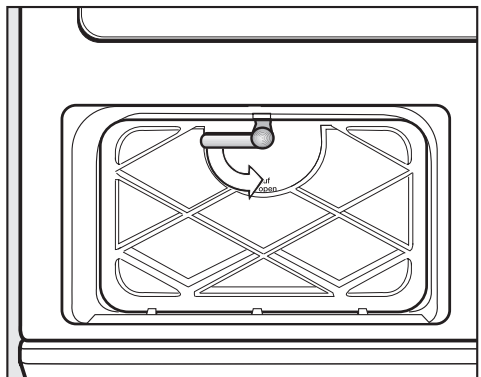
Wanneer u de droogautomaat vaak gebruikt, controleer de condensor dan minstens na ca. 100 droogbeurten en reinig hem indien nodig.

Het verwijderen van de condensor



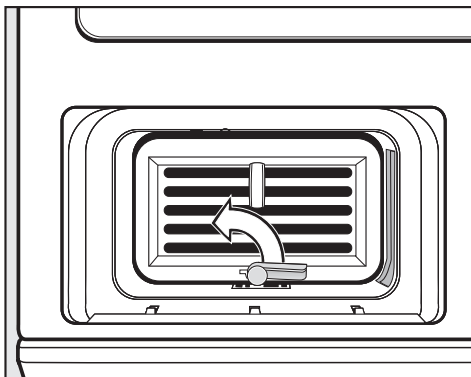
- Open het buitenste deksel.
Door de haakjes aan de zijkanten valt het deksel er niet uit.
- Haal het deksel eruit en leg het aan de kant.

Daarachter bevindt zich weer een deksel, nl. het deksel van de condenskast.

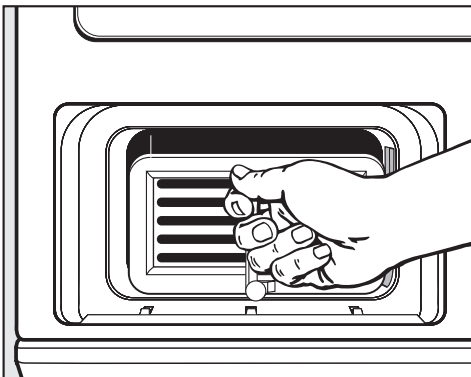


- Klap de hendel van dit binnenste deksel naar beneden.
- Haal het deksel schuin naar voren.
- Licht het er aan de onderkant uit.

Reiniging en onderhoud

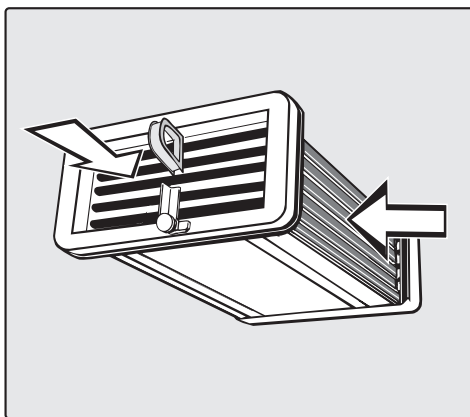


- Klap de hendel van de condensor naar boven.



- Trek de condensor aan de ring uit de condenskast.

Het controleren van de condensor



- Houd de condensor tegen het licht.

- Kijk vanaf de voorkant en vanaf de zijkanten of er pluisjes in de binnenkant zitten. Zie pijlen.

Zijn er geen pluisjes te zien

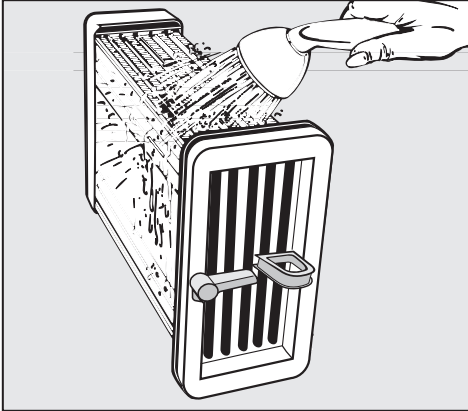
- zet de condensor dan weer terug. Zie volgende bladzijde.

Zijn er wel pluisjes te zien

- reinig de condensor dan zoals hieronder beschreven.

Het reinigen van de condensor

- Houd de condensor bij het reinigen precies zoals op de beide volgende plaatjes aangegeven.



- Spuit de condensor vanaf de linker zijkant met een waterstraal schoon.



- Spuit de condensor ook vanaf de voorkant met een waterstraal schoon.
- Verwijder al het vuil dat aan de binnenkant nog zichtbaar is. Zie paragraaf: "Het controleren van de condensor".

- Let er ook op dat het dichtingsrubber schoon is.

Het dichtingsrubber mag niet worden verwijderd en er mogen geen knikken in zitten!

- Controleer ook de condenskast op vuil. Verwijder het met een vochtige doek alleen van die plekken waar u met de hand bij kunt komen.

Het terugzetten van de condensor

- Schuif de condensor helemaal in de condenskast met de ring naar boven.
- Klap de hendel van de condensor naar rechts, zodat de haak aan de hendel in de gleuf vastklikt.

Let erop dat het dichtingsrubber precies in de gleuf is gedrukt.

- Zet het binnenste deksel met de haakjes naar beneden tegen de onderkant aan.
- Druk het deksel naar achteren en vergrendel het door de hendel horizontaal te zetten.
- Zet het buitenste deksel er aan de onderkant in en druk het aan de bovenkant aan totdat het vastklikt.

Alleen wanneer de condensor en het deksel van de condenskast goed vastzitten kan er geen water uit het apparaat lopen!

Nuttige tips

Het oplossen van problemen

De meeste problemen kunt u zelf oplossen.

In al die gevallen hoeft u de afdeling Klantcontacten niet te bellen en kunt u tijd en kosten besparen.

De volgende tabellen helpen u de oorzaken van een probleem te vinden en uit de wereld te helpen. Bedenk echter:

Reparaties aan elektrische apparaten mogen alleen door erkende vakmensen worden uitgevoerd. Gebeurt dit niet dan kan de gebruiker grote risico's lopen.

Algemene problemen

Probleem	Oorzaak	Oplossing
De droogautomaat werkt niet nadat hij is ingeschakeld.	De oorzaak is niet direct vast te stellen.	Controleer of: <ul style="list-style-type: none">– u bij het inschakelen van de droogautomaat de juiste volgorde hebt aangehouden; Zie hoofdstuk: "Zo droogt u goed".– de stekker in het stopcontact zit;– de deur goed is gesloten;– de hoofdschakelaar van de huisinstallatie is ingeschakeld. Is dat wel het geval, neem dan contact op met de afdeling Klantcontacten van Miele Nederland.
Wasgoed van synthetisch materiaal kan statisch zijn nadat het is gedroogd.	Dit is bij synthetisch materiaal normaal.	Door tijdens het wassen wasverzachter bij het laatste spoelwater te doen, kunt u de statische lading van het wasgoed verminderen.

Probleem	Oorzaak	Oplossing
Er is sprake van pluïsvorming.	Pluizen ontstaan voornamelijk door wrijving tijdens het dragen. Tijdens een droogprogramma raken deze pluizen los. De wrijving in de droogautomaat daarentegen is gering en heeft geen invloed op de kwaliteit van het textiel. Dit is uit onderzoek gebleken.	Vrijkomende pluizen worden in de pluizenfilters opgevangen en kunnen makkelijk worden verwijderd. Zie hoofdstuk: "Reiniging en onderhoud".
Het wasgoed is niet droog genoeg.	Het wasgoed bestaat uit verschillende soorten textiel.	<ul style="list-style-type: none"> – Droog het wasgoed na met warme lucht. – Kies de volgende keer een programma dat er beter bij past. Zie hoofdstuk: "Programma-overzicht".
Nadat de condensor is gereinigd loopt er water uit de droogautomaat.	<ul style="list-style-type: none"> – De condensor en/of het deksel van de condenskast (het binnenste deksel) zijn niet goed geplaatst en vergrendeld. – In de condenskast zitten pluizen. 	<ul style="list-style-type: none"> – Zet condensor en deksel recht. – Controleer eveneens het dichtingsrubber. – Verwijder de pluizen in de condenskast.
De trommelverlichting brandt niet.	De verlichting wordt automatisch uitgeschakeld. Dat bespaart energie.	Schakel de droger uit en weer in.
	Misschien is het gloeilampje defect.	Zo ja, vervang het gloeilampje. Zie einde van dit hoofdstuk.

Nuttige tips

Probleem	Oorzaak	Oplossing
Het droogprogramma duurt erg lang of wordt zelfs afgebroken.	De droger werkt niet optimaal of niet zuinig*. Mogelijk zijn de pluizenfilters door pluizen, haren of resten wasmiddel verstopt.	<ul style="list-style-type: none"> – Verwijder de pluizen. – Maak pluizenfilters die u met warm water heeft gereinigd droog, voordat u ze terugplaatst. – Is dit niet voldoende, controleer dan onderstaande punten.
	De ventilatie is niet toereikend (bijv. in een kleine ruimte). Daardoor is de temperatuur in het vertrek sterk gestegen.	Open wanneer de droger werkt een deur of een raam zodat de kamertemperatuur niet te sterk stijgt.
	De ventilatiesleuven onder de deur van de auto-maat zijn geblokkeerd.	Verwijder de voorwerpen die de sleuven blokkeren.
	Door wasmiddelresten, haren en pluizen is de condensor verstopt geraakt.	De condensor moet van tijd tot tijd worden gecontroleerd en gereinigd. Zie hoofdstuk: "Reiniging en onderhoud".
	Het wasgoed is niet voldoende gecentrifugeerd geweest.	Centrifugeer het wasgoed voortaan in de wasautomaat met een hoger centrifuge-toerental.
	De trommel is overvol.	Neem bij ieder droogprogramma de maximale beladingscapaciteit van de trommel in acht.
	Het wasgoed heeft metalen ritssluitingen, waardoor de vochtigheidsgraad van het wasgoed niet exact kon worden berekend.	<ul style="list-style-type: none"> – Doe de ritssluitingen de volgende keer open. – Doet het probleem zich dan toch weer voor, droog wasgoed met lange ritssluitingen dan voortaan alleen nog met warme lucht.

* Voordat u een probleem oplost

Doe de deur open en dicht.

Schakel de droger uit en schakel hem weer in wanneer u het programma weer wilt starten.

Problemen die met controlelampjes worden aangegeven

Probleem	Oorzaak	Oplossing
Het controlelampje <i>Reservoir legen brandt</i>.	Het condenswaterreservoir is vol of er zit een knik in de afvoerslang.	<ul style="list-style-type: none"> – Giet het condenswaterreservoir leeg. – Controleer de afvoerslang. – De controle- of foutmelding verdwijnt wanneer u de droogautomaat uit- en daarna weer inschakelt.
Het programma wordt afgebroken. Het controlelampje <i>Mangeldroog</i> of <i>Strijkdroog</i> begint te knippen. De zoemer gaat.	De oorzaak is niet direct vast te stellen.	<ul style="list-style-type: none"> – Schakel de droogautomaat uit. – Schakel de droogautomaat weer in. – Start het programma opnieuw. <p>Wordt het programma weer afgebroken en begint het controlelampje weer te knippen, is er sprake van een technische storing.</p> <p>Neem contact op met de afdeling Klantcontacten.</p>
Het controlelampje <i>Einde/Kreukbeveiliging</i> begint tijdens een droogprogramma te knippen.	De programmakeuzeschakelaar is na de start van het ingestelde programma op een ander programma gedraaid. De droger maakt het ingestelde programma echter gewoon af.	<p>Draai de programmakeuzeschakelaar op het programma dat u eerst had ingesteld.</p> <p>Het controlelampje gaat dan uit.</p>

Nuttige tips

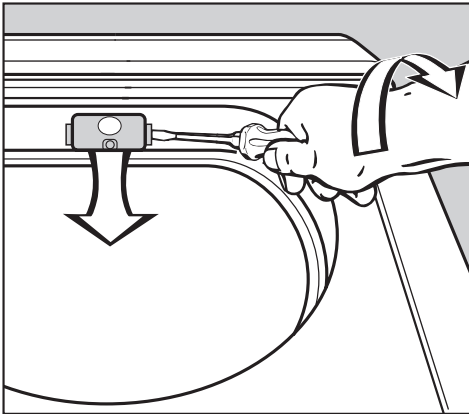
Probleem	Oorzaak	Oplossing
Het programma wordt afgebroken. Het controlelampje <i>Einde/Kreukbeveiliging</i> gaat branden. De zoemer gaat.	Dat is geen storing. De elektronica bemerkt dat er geen wasgoed in de trommel zit en breekt het programma af. Een programma kan ook worden afgebroken wanneer het wasgoed dat in de trommel zit al droog is of wanneer er één stuk wasgoed in de trommel is gelegd.	Aparte stukken wasgoed moeten voortaan met warme lucht worden gedroogd. Voordat u een ander programma kiest, moet u de deur openen en weer sluiten.
Het controlelampje <i>Koude lucht</i> gaat branden en de zoemer klinkt constant.	De droger werkt niet optimaal of niet zuinig.	Zie vorige bladzijde: "Het droogprogramma duurt erg lang of wordt zelfs afgebroken. "

Het vervangen van het gloeilampje

Haal de elektrische spanning van het apparaat.

- Open de deur.

Boven in de vulopening zit een klepje. Daarachter bevindt zich het gloeilampje.



- Schuif een stuk gereedschap, bijv. een brede sleufschroevendraaier, onder het lipje dat aan de zijkant van het klepje van het gloeilampje zit. Zorg ervoor dat het gereedschap stevig zit.
- Open het klepje door het stuk gereedschap een slag te draaien. Oefen daarbij enige druk op het gereedschap uit.

Het klepje klapt naar beneden.

Het gloeilampje, dat temperatuurbestendig is, kunt u het beste bij de Miele-vakhandel of de afdeling Onderdelen van Miele kopen.

Het gloeilampje moet van hetzelfde type zijn als, en het vermogen van het gloeilampje mag niet hoger zijn dan op het typeplaatje en op het klepje aangegeven staat.

- Vervang het gloeilampje.
- Klap het klepje weer naar boven en druk het links en rechts stevig aan totdat het hoorbaar vastklikt.

Let erop dat het klepje goed vastzit. Er kan anders vocht binnendringen en dat kan kortsluiting veroorzaken.

Nuttige tips

Afdeling Klantcontacten

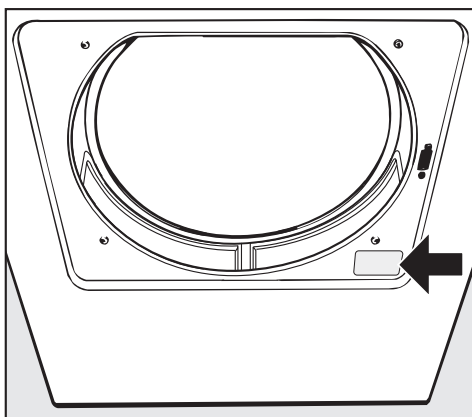
Reparaties

Zijn er storingen die u niet zelf kunt verhelpen, waarschuw dan

- uw Miele-vakhandelaar of
- de afdeling Klantcontacten van Miele Nederland B.V.

Adres en telefoonnummer van Miele Nederland B.V. vindt u op de achterzijde van deze gebruiksaanwijzing.

Voor een goede en vlotte afhandeling is het noodzakelijk dat onze technici weten welk model droogautomaat u heeft en welk nummer deze heeft. Beide gegevens vindt u op het typeplaatje rechts onder de vulopening.



Programma-actualisering (Update)

Wasmiddelen, textiel, was- en drooggevoonten en was- en droogvoorschriften zullen in de toekomst veranderingen ondergaan.

De droogprogramma's zullen daaraan moeten worden aangepast.

Via de optische interface "PC" kunnen onze technici de droogprogramma's controleren, updaten en in het geheugen van de droogautomaat opslaan.

Miele zal zelf aangeven wanneer de programma's kunnen worden geactualiseerd.

Miele Service Verzekering Certificaat

Voor informatie over het **Miele Service Verzekering Certificaat** kunt u zich wenden tot uw Miele-vakhandelaar of de bijgaande folder raadplegen.

Garantietermijn en garantievoorwaarden

De garantietermijn van de droogautomaat bedraagt 2 jaar.

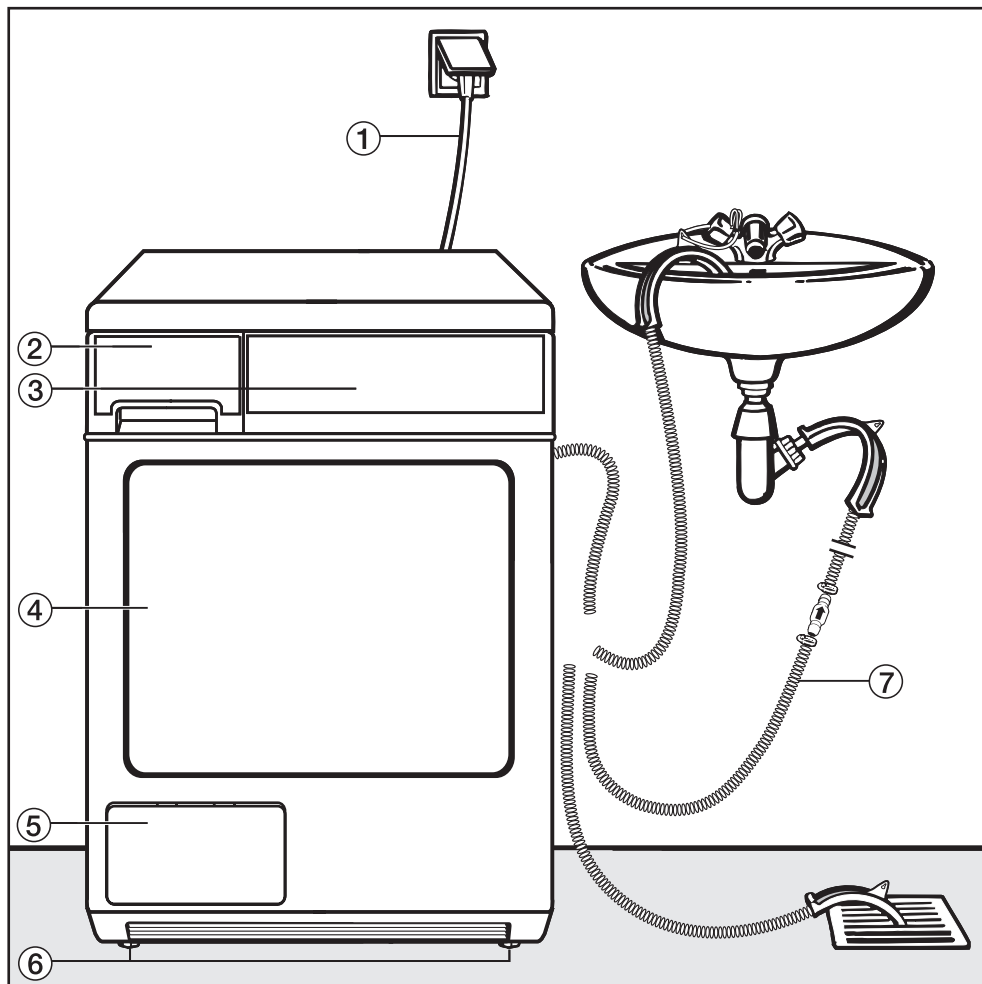
Nadere bijzonderheden over de garantievoorwaarden treft u aan in bijgaande folder.

Extra accessoires

Extra accessoires voor deze droger kunnen worden bijbesteld bij de Miele-vakhandel of bij de afdeling Onderdelen van Miele Nederland B.V.

Het plaatsen en aansluiten van het apparaat

Het apparaat van voren



① Aansluitkabel

② Condenswaterreservoir

③ Bedieningspaneel

④ Deur

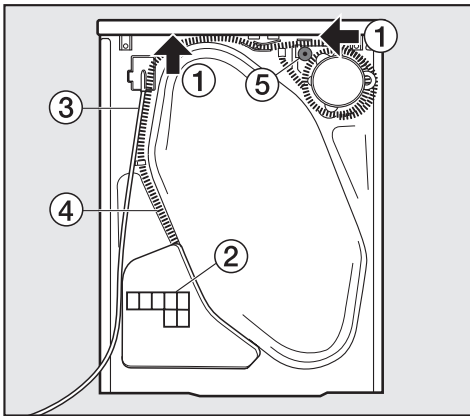
⑤ Buitenste deksel naar de condens-
kast

⑥ Vier in hoogte verstelbare machine-
voeten

⑦ Alternatief voor het condenswaterre-
servoir: afvoer van condenswater via
afvoerslang in bijv. wastafel, wasbak,
een sifon of een putje in de vloer

Het plaatsen en aansluiten van het apparaat

Het apparaat van achteren



- ① Rand van het bovenblad
Hier kunt u het apparaat vastpakken wanneer u het wilt verplaatsen.
Zie pijlen.
- ② Luchttoevoeropening voor het koelen van de condensor
- ③ Aansluitkabel
- ④ Afvoerslang voor het condenswater
- ⑤ Benodigde onderdelen voor de aansluiting op een sifon van een wastafel of wasbak

Plaats van opstelling

⚠ De deur van de droger moet vrij kunnen bewegen en mag dus, wanneer hij wordt opengeklapt, niet in aanraking komen met een andere deur.
Er mag daarom geen deur vlak voor de droger worden geïnstalleerd.

Het transport van de droogautomaat naar de plaats van opstelling

Pak het apparaat wanneer u het hebt uitgepakt en op zijn plaats wilt zetten van achter aan de rand van het bovenblad en aan de voorste stelvoeten vast.

Het plaatsen van de droogautomaat onder een werkblad

Houd bij plaatsing onder een werkblad rekening met het volgende.

⚠ Een **onderbouwset*** is vereist. Bij de set wordt een montagehandleiding geleverd. De onderbouwset moet door een vakman / vakvrouw worden gemontereerd.

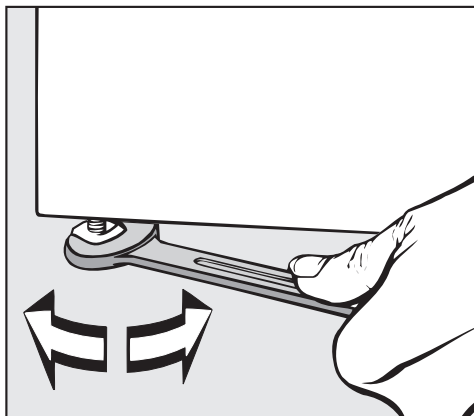
⚠ Bij de onderbouwset wordt ook een afdekplaat geleverd. Deze plaat moet het bovenblad van de automaat vervangen en is omwille van de elektrische veiligheid bescijst noodzakelijk.

- De elektrische aansluiting dient in de buurt van de automaat geïnstalleerd te zijn en men moet er gemakkelijk bij kunnen.
 - Wanneer het apparaat is ondergebouwd kunnen de droogprogramma's langer duren dan normaal.
- Bij een werkbladhoogte van:
- 830-840 mm zijn langere stelvoeten* nodig.
 - 870-885 / 915-930 mm is één stel-frame / zijn twee stelframes* nodig.

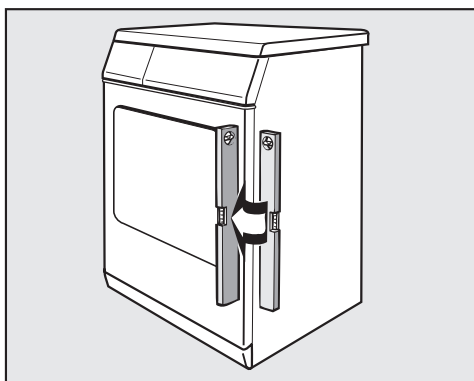
Het plaatsen en aansluiten van het apparaat

Het terugplaatsen van het bovenblad van de droogautomaat

Hebt u het bovenblad van de droogautomaat voor plaatsing onder een werkblad verwijderd en moet u het blad daarna terugplaatsen, let er dan op dat het stevig aan de houders aan de achterkant vastzit. Alleen dan kunt u er zeker van zijn dat de wasautomaat veilig kan worden getransporteerd.



Het stellen van de droogautomaat



De droogautomaat moet waterpas staan zodat een optimale werking gewaarborgd is.

- Door aan de stelvoeten te draaien kunt u de hoogteverschillen in de vloer compenseren en de droogautomaat waterpas stellen.

⚠ De luchtopeningen aan de voorkant van het apparaat mogen in geen geval worden afgedekt. Gebeurt dat wel, dan kan de condensor niet voldoende worden gekoeld.

⚠ De spleet tussen de onderkant van de droogautomaat en de vloer mag niet door plinten, hoogpolige tapijten etc. worden geblokkeerd. Gebeurt dat wel, dan kan er niet voldoende koude lucht worden aangevoerd.

Het plaatsen en aansluiten van het apparaat

Het ventileren van het vertrek waar de droger is geplaatst

De lucht die voor het drogen wordt gebruikt wordt aan de voorkant weggeblazen en verwarmt de lucht in het vertrek.

Zorg daarom vooral in kleine ruimten voor een goede ventilatie, bij voorbeeld door een raam open te zetten. Doet u dat niet, duren de droogprogramma's langer en wordt er meer energie verbruikt dan nodig is.

Was-droogzuil

U kunt een Miele-droogautomaat op een Miele-wasautomaat plaatsen. Daarvoor is een tussenstuk* (WTV) nodig.

Het tussenstuk moet door een vakman / vakvrouw worden gemon-teerd.

* Alle onderdelen die in dit hoofdstuk met een sterretje zijn aangeduid zijn verkrijgbaar bij de Miele-vakhandel of de afdeling Onderdelen van Miele Nederland B.V.

Wanneer het apparaat later nog eens wordt getransporteerd (bijv. bij een verhuizing)

houd er dan rekening mee dat er zich na iedere droogbeurt een geringe hoeveelheid condenswater in de nabijheid van de pomp bevindt. Dit kan er uitlopen wanneer het apparaat schuin wordt gehouden.

Daarom raden wij u aan om al vóór het transporteren het programma "Koude lucht" te starten en ca. 1 minuut te laten draaien. De resten condenswater worden dan in het reservoir of via de afvoerslang weggepompt.

Het plaatsen en aansluiten van het apparaat


Het aansluiten van een externe afvoer voor het condenswater

Algemeen

Het condenswater dat bij het drogen vrijkomt wordt in het condenswaterreservoir gepompt en wel via een waterafvoerslang die zich aan de achterkant van de droogautomaat bevindt.

U kunt het condenswater ook extern afvoeren, bijv. via een wastafel, wasbak, sifon of putje in de vloer. Het condenswaterreservoir hoeft dan niet te worden geleegd.

Lengte van de slang 1,50 m
Max. opvoerhoogte 1,50 m
Max. afpomplengte 4,00 m

 Deze droogautomaat moet bij speciale aansluitingen met een terugslagklep worden uitgerust. Zie paragraaf: "Speciale aansluitingen".

U kunt het volgende bijbestellen:

- een verlengstuk voor de slang;
- een setje met een terugslagklep voor een externe wateraansluiting. Hierbij zit een verlengstuk voor de slang.

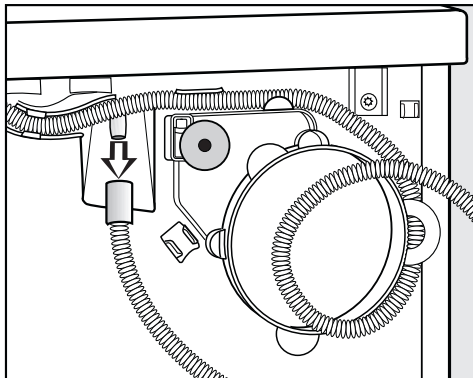
Max. opvoerhoogte met terugslagklep 1,00 m

Het aanleggen van de afvoerslang

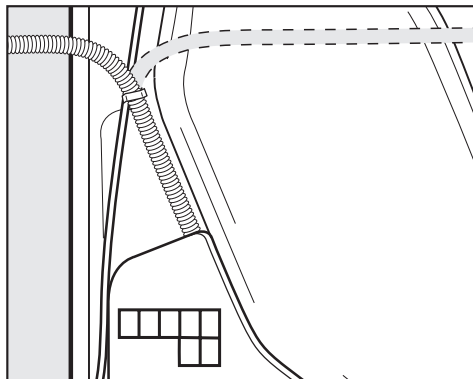
 Trek niet aan de afvoerslang en maak er geen knikken in. Doet u dat wel, dan kan de slang beschadigd raken.

In de afvoerslang bevindt zich een geringe hoeveelheid restwater.

- Zet een bak klaar.



- Trek de slang van de tuit af.
- Wikkel de slang van de houder af en trek hem voorzichtig uit de klemmen.




- Trek de slang naar wens naar rechts of naar links.
- Laat de slang in de middelste klem zitten.

Zo is de kans op knikken kleiner.

Het plaatsen en aansluiten van het apparaat


Waterafvoer via wastafel, wasbak of vloer

- Zie afbeelding in de paragraaf: "Het apparaat van voren".

 Zorg ervoor dat de afvoerslang niet weg kan glijden wanneer u hem in een wastafel of wasbak hangt. Maak hem zo nodig vast. Glijdt de slang weg, dan loopt het condenswater eruit en kan dan schade veroorzaken.

- Gebruik de boogvormige houder om knikken in de afvoerslang te voorkomen.

Speciale aansluitingen met een terugslagklep

 Bij speciale aansluitingen moet een **terugslagklep voor de aansluiting op een externe afvoer** worden gebruikt. Deze zit in een setje dat kan worden bijbesteld. Gebruikt u deze klep niet, kan er water uit de droger stromen en schade veroorzaken.

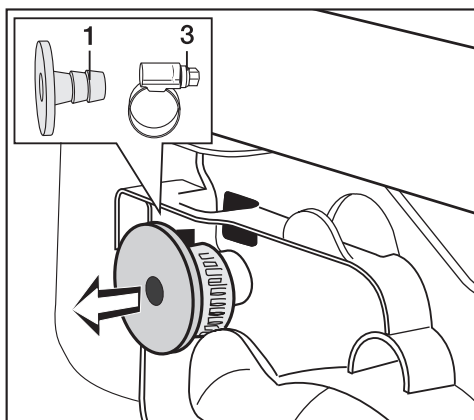
Van een speciale aansluiting is sprake wanneer:

- de waterafvoerslang op de sifon van de wastafel of wasbak wordt aangesloten. Zie onder.
- een wasautomaat of afwasautomaat op dezelfde waterafvoer is aangesloten.

Voorbeeld: Het aansluiten van de waterafvoerslang op de sifon van de wastafel of wasbak

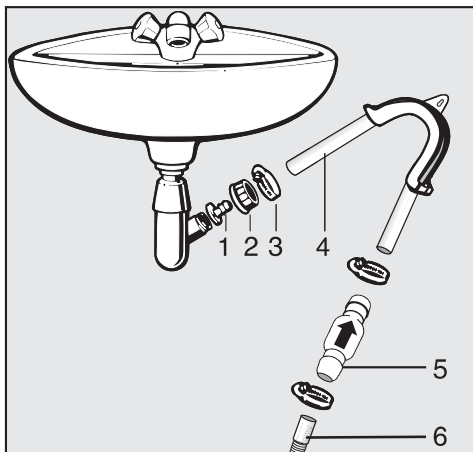
De waterafvoerslang met de terugslagklep kunt u direct op een speciale sifon aansluiten.

De benodigde onderdelen bevinden zich aan de bovenachterkant van het apparaat.



- Haal deze onderdelen uit het apparaat. Het gaat om een adapter **1** en een slangklem **3**, die achter de adapter ligt.

Het plaatsen en aansluiten van het apparaat



- 1 Adapter
- 2 Schroefkoppeling
- 3 Slangklem
- 4 Slangeinde
- 5 Terugslagklep
- 6 Waterafvoerslang

- Bevestig de adapter **1** met de schroefkoppeling van de wastafel **2** aan de sifon van de wastafel.

In de regel is de schroefkoppeling van de wastafel voorzien van een schijfje dat u eraf moet halen.

- Plaats het uiteinde van de slang **4** op de adapter **1**.
- Draai de slangklem **3** direct achter de schroefkoppeling met een schroevendraaier vast.

⚠ De terugslagklep **5** moet zo worden gemonteerd, dat de pijl in de richting van de wastafel of wasbak wijst. Gebeurt dat niet, dan kan het water niet weglopen.

- Monteer de terugslagklep **5** op de waterafvoerslang **6**. Let op de pijl.
- Maak de terugslagklep met de slangklemmen vast.

Het plaatsen en aansluiten van het apparaat

Elektrische aansluiting

Deze droogautomaat mag alleen door een erkend elektricien volgens de geldende NEN-normen op het elektriciteitsnet worden aangesloten.

Deze droogautomaat is voorzien van een aansluitkabel (ca. 2 m) en een stekker met beschermingscontact (randaarde), geschikt voor aansluiting op ~230 V 50 Hz.

Deze droogautomaat mag uitsluitend worden aangesloten op een contactdoos met beschermingscontact (randaarde) of een daarvoor geschikte 2-polige schakelaar, bijv. voor in de badkamer.

In de EU-richtlijnen geeft men ter verhoging van de veiligheid het advies om de huisinstallatie van een aardlekschakelaar te voorzien.

De gegevens van de aansluitwaarden vindt u op het typeplaatje. Vergelijk deze waarden met de gegevens van uw elektriciteitsnet.

Verbruiksgegevens

Programma	Belading	Eindcentrifugetoerental in de wasautomaat	Energie	Duur
	kg*	omw/min	kWh	minuten
Witte / Bonte was Kastdroog	6,0	1000 (60 % restvocht)**	3,30	89
		1200	3,00	81
		1400	2,85	78
		1600	2,55	70
		1800	2,50	69
Witte / Bonte was Strijkdroog	6,0	1000 (60 % restvocht)**	2,65	71
		1200	2,35	63
		1400	2,20	60
		1600	1,85	52
		1800	1,80	51
Kreukherstellend Kastdroog	3,0	1200 (40 % restvocht)**	1,20	37
Kreukherstellend Strijkdroog	3,0	1200	1,00	32
Automatic Kastdroog	3,5	800	2,10	85
Wol	2,0	1000	0,15	4
Strijken ∆∆∆	3,0	1000	0,30	8

* Gewicht van droog wasgoed

** Testprogramma volgens EN 61121:2005

Alle niet aangegeven gebruiksgegevens zijn berekend volgens Norm EN 61121:2005

Wanneer er een test volgens EN 61121 moet worden uitgevoerd moet éérst volgens bovenstaande norm 3 kg katoenen wasgoed worden gedroogd en wel met het droogprogramma Witte/Bonte was Kastdroog, met 70 % restvocht en zonder extra functie.

Variaties in de aangegeven waarden zijn mogelijk, afhankelijk van het soort textiel, de hoeveelheid wasgoed, de hoeveelheid restvocht na het centrifugeren, de verschillen in de netspanning en de gekozen extra functies.

Technische gegevens

Hoogte	850 mm
Hoogte bij onderbouw	820 mm
Breedte	595 mm
Diepte	580 mm
Diepte bij geopende deur	1060 mm
Onderschuifbaar	ja
Plaatsbaar op een wasautomaat	ja
Gewicht	54 kg
Trommelinhoud	111 l
Maximale beladingscapaciteit	6 kg (Gewicht van droog wasgoed)
Maximale inhoud van het condenswaterreservoir	ca. 3,5 l
Lengte van de slang	1,5 m
Maximale opvoerhoogte	1,5 m
Maximale afpomplengte	4 m
Lengte van de aansluitkabel	2 m
Aansluitspanning	Zie typeplaatje
Aansluitwaarde	Zie typeplaatje
Zekering	Zie typeplaatje
Capaciteit van het gloeilampje	Zie typeplaatje
Energieverbruik	Zie hoofdstuk: "Verbruiksgegevens"
Keurmerk	Zie typeplaatje

Programmeerfuncties
voor de wijziging van
standaardwaarden
en de programmering
van varianten

Programmeerfuncties

Wijziging van het restvocht in het programma "Witte / Bonte was"

Het Sensitiv-systeem is zo geconstrueerd dat het drogen zo effectief mogelijk verloopt en dat daarbij zoveel mogelijk energie wordt bespaard.

Vanuit de fabriek is een standaardrestvocht voor bovenstaand programma ingesteld.

U kunt het restvocht in dit programma echter verlagen en daarmee alle droogtegraden in dit programma verhogen.

Het programma duurt hierdoor wel langer.

Het programmeren

van de varianten "Standaardrestvocht" en "Verlaging restvocht" gebeurt met behulp van de *Start*-toets en de programmakeuzeschakelaar.

- Volg daarvoor volgende stappen ❶ tot en met ❷.

Eerst moet aan drie voorwaarden zijn voldaan.

- De droogautomaat moet uitgeschakeld zijn.
- De deur moet gesloten zijn.
- De programmakeuzeschakelaar moet op stand *Einde* staan.

❶ Druk op de *Start*-toets en blijf daar gedurende de stappen ❷ en ❸ op drukken.

❷ Schakel de droogautomaat met de *I-Aan/O-Uit*-toets in.

❸ Wacht totdat het controlelampje *Start* brandt . . .

❹ . . . en laat de *Start*-toets daarna los.

❺ Draai de programmakeuzeschakelaar op *Witte / Bonte was Kastdroog*.

– Knippert het controlelampje *Drogen*, dan wordt het standaardrestvocht **verlaagd**.

– Knippert het controlelampje *Drogen* niet, dan is het restvocht **standaard**.

In deze variant wordt het apparaat geleverd.

Ondertussen knippert het controlelampje *Koude Lucht 2 x*.

❻ Door op de *Start*-toets te drukken kunt u tussen de twee varianten wisselen.

❼ Schakel de droogautomaat met de *I-Aan/O-Uit*-toets uit.

De gekozen variant is nu geprogrammeerd en blijft dat totdat de andere variant wordt gekozen en geprogrammeerd.

Controle

■ Let erop dat er aan de drie voorwaarden is voldaan.

■ Voer de punten ❶ tot en met ❺ uit.

Aan het controlelampje *Drogen* kunt u zien, welke variant is geprogrammeerd.

■ Schakel het apparaat uit.

De controle is voltooid.

Wijziging van het restvocht in het programma "Kreukherstellend"

Het Sensitiv-systeem is zo geconstrueerd dat het drogen zo effectief mogelijk verloopt en dat daarbij zoveel mogelijk energie wordt bespaard.

Vanuit de fabriek is een standaardrestvocht voor bovenstaand programma ingesteld.

U kunt het restvocht in dit programma echter verlagen en daarmee alle droogtegraden in dit programma verhogen.

Het programma duurt hierdoor wel langer.

Het programmeren

van de varianten "Standaardrestvocht" en "Verlaging restvocht" gebeurt met behulp van de *Start* - toets en de programmakeuzeschakelaar.

- Volg daarvoor volgende stappen ❶ tot en met ❷.

Eerst moet aan drie voorwaarden zijn voldaan.

- De droogautomaat moet uitgeschakeld zijn.
- De deur moet gesloten zijn.
- De programmakeuzeschakelaar moet op stand *Einde* staan.

❶ Druk op de *Start* - toets en blijf daar gedurende de stappen ❷ en ❸ op drukken.

❷ Schakel de droogautomaat met de *I-Aan/O-Uit* - toets in.

❸ Wacht totdat het controlelampje *Start* brandt . . .

❹ . . . en laat de *Start* - toets daarna los.

❺ Draai de programmakeuzeschakelaar op *Witte / Bonte was Temperatuur laag*.

– Knippert het controlelampje *Drogen*, dan wordt het standaardrestvocht **verlaagd**.

– Knippert het controlelampje *Drogen* niet, dan is het restvocht **standaard**.

In deze variant wordt het apparaat geleverd.

Ondertussen knippert het controlelampje *Koude Lucht 3* x.

❻ Door op de *Start* - toets te drukken kunt u tussen de twee varianten wisselen.

❼ Schakel de droogautomaat met de *I-Aan/O-Uit* - toets uit.

De gekozen variant is nu geprogrammeerd en blijft dat totdat de andere variant wordt gekozen en geprogrammeerd.

Controle

■ Let erop dat er aan de drie voorwaarden is voldaan.

■ Voer de punten ❶ tot en met ❺ uit.

Aan het controlelampje *Drogen* kunt u zien, welke variant is geprogrammeerd.

■ Schakel het apparaat uit.

De controle is voltooid.

Programmeerfuncties

Zoemer aan of uit

Wanneer de droogautomaat wordt geleverd, klinkt er een zoemer aan het einde van een programma. Deze is vanuit de fabriek ingesteld. U kunt de zoemer echter zelf uitschakelen.

De zoemer heeft overigens niets te maken met de waarschuwingstoon die bij storingen gaat.

Het programmeren

van de varianten "Zoemer aan" en "Zoemer uit" gebeurt met behulp van de *Start* - toets en de programmakeuzeschakelaar.

Deze bedieningselementen hebben dus een tweede functie die niet op het paneel te zien is.

- Volg daarvoor volgende stappen ① tot en met ⑦.

Eerst moet aan drie voorwaarden zijn voldaan.

- De droogautomaat moet uitgeschakeld zijn.
- De deur moet gesloten zijn.
- De programmakeuzeschakelaar moet op stand *Einde* staan.

- ① Druk op de *Start* - toets en blijf daar gedurende de stappen ② en ③ op drukken.
- ② Schakel de droogautomaat met de *I-Aan/0-Uit* - toets in.
- ③ Wacht totdat het controlelampje *Start* brandt . . .

- ④ . . . en laat de *Start* - toets daarna los.

- ⑤ Draai de programmakeuzeschakelaar op *Witte / Bonte was Strijkdroog*.

- Knippert het controlelampje *Drogen*, dan is de zoemer **aan**.

In deze variant wordt het apparaat geleverd.

Ondertussen knippert het controlelampje *Koude lucht* 4 x.

- Knippert het controlelampje *Drogen* niet, dan is de zoemer **uit**.

- ⑥ Door op de *Start* - toets te drukken kunt u tussen de twee varianten wisselen.

- ⑦ Schakel de droogautomaat met de *I-Aan/0-Uit* - toets uit.

De gekozen variant is nu geprogrammeerd en blijft dat totdat de andere variant wordt gekozen en geprogrammeerd.

Controle

- Let erop dat er aan de drie voorwaarden is voldaan.

- Voer de punten ① tot en met ⑤ uit.

Aan het controlelampje *Drogen* kunt u zien, welke variant is geprogrammeerd.

- Schakel het apparaat uit.

De controle is voltooid.

Wijziging van de afkoeltijd

Het wasgoed wordt na afloop van het programma automatisch afgekoeld en wel zo lang als nodig is. Dit is vanuit de fabriek ingesteld.

De afkoeltijd kunt u echter met 5 of 10 minuten verlengen.

U kunt de afkoeltijd alleen verlengen voor de programma's *Witte / Bonte was*, *Kreukherstellend*, *Automatic*.

Het programmeren

van de varianten "Normale afkoeltijd", "Verlenging afkoeltijd met 5 minuten" en "Verlenging afkoeltijd met 10 minuten" gebeurt met behulp van de *Start* - toets en de programmakeuzeschakelaar. Deze bedieningselementen hebben dus een tweede functie die niet op het paneel te zien is.

- Volg daarvoor volgende stappen ① tot en met ⑦.

Eerst moet aan drie voorwaarden zijn voldaan.

- De droogautomaat moet uitgeschakeld zijn.
- De deur moet gesloten zijn.
- De programmakeuzeschakelaar moet op stand *Einde* staan.

- ① Druk op de *Start* - toets en blijf daar gedurende de stappen ② en ③ op drukken.
- ② Schakel de droogautomaat met de *I-Aan/O-Uit* - toets in.
- ③ Wacht totdat het controlelampje *Start* brandt . . .

- ④ . . . en laat de *Start* - toets daarna los.

- ⑤ Draai de programmakeuzeschakelaar op *Witte / Bonte was Mangel-droog*.

- Knippert het controlelampje *Drogen* 1 x, dan wordt de afkoeltijd **met 5 minuten verlengd**.
- Knippert het controlelampje *Drogen* 2 x, dan is wordt de afkoeltijd **met 10 minuten verlengd**.
- Knippert het controlelampje *Drogen* niet, dan is de afkoeltijd **normaal**.

In deze variant wordt het apparaat geleverd.

Ondertussen knippert het controlelampje *Koude Lucht* 5 x.

- ⑥ Door op de *Start* - toets te drukken kunt u tussen de drie varianten wisselen.

- ⑦ Schakel de droogautomaat met de *I-Aan/O-Uit* - toets uit.

De gekozen variant is nu geprogrammeerd en blijft dat totdat er een andere variant wordt gekozen en geprogrammeerd.

Controle

- Let erop dat er aan de drie voorwaarden is voldaan.

- Voer de punten ① tot en met ⑤ uit.

Aan het controlelampje *Drogen* kunt u zien, welke variant is geprogrammeerd.

- Schakel het apparaat uit.

De controle is voltooid.

Programmeerfuncties

Kreukbeveiliging aan of uit

Vanuit de fabriek is de kreukbeveiliging ingesteld. Dat houdt in dat de trommel na afloop van een programma 1 uur lang met korte intervallen blijft draaien, wanneer u het wasgoed er niet direct uit haalt. Daarmee wordt voorkomen dat het wasgoed gaat kreuken. De kreukbeveiliging geldt niet voor *Wol*.

Tip: U kunt de kreukbeveiliging het beste ingeschakeld laten, wanneer u het wasgoed niet meteen uit de trommel haalt.

Het programmeren

van de varianten "Kreukbeveiliging aan" en "Kreukbeveiliging uit" gebeurt met behulp van de *Start* - toets en de programmakeuzeschakelaar.

Deze bedieningselementen hebben dus een tweede functie die niet op het paneel te zien is.

- Volg daarvoor volgende stappen ❶ tot en met ❷.

Eerst moet aan drie voorwaarden zijn voldaan.

- De droogautomaat moet uitgeschakeld zijn.
- De deur moet gesloten zijn.
- De programmakeuzeschakelaar moet op stand *Einde* staan.

- ❶ Druk op de *Start* - toets en blijf daar gedurende de stappen ❷ en ❸ op drukken.

- ❷ Schakel de droogautomaat met de *I-Aan/O-Uit* - toets in.
- ❸ Wacht totdat het controlelampje *Start* brandt . . .
- ❹ . . . en laat de *Start* - toets daarna los.
- ❺ Draai de programmakeuzeschakelaar op *Kreukherstellend Temperatuur laag*.

- Knippert het controlelampje *Drogen* niet, dan is de kreukbeveiliging **uit**.
- Knippert het controlelampje *Drogen*, dan is de kreukbeveiliging **aan**.

In deze variant wordt het apparaat geleverd.

Ondertussen knippert het controlelampje *Koude lucht* 1 x lang en 1 x kort.

- ❻ Door op de *Start* - toets te drukken kunt u tussen de twee varianten wisselen.
- ❼ Schakel de droogautomaat met de *I-Aan/O-Uit* - toets uit.

De gekozen variant is nu geprogrammeerd en blijft dat totdat de andere variant wordt gekozen en geprogrammeerd.

Controle

- Let erop dat er aan de drie voorwaarden is voldaan.
- Voer de punten ❶ tot en met ❺ uit.

Aan het controlelampje *Drogen* kunt u zien, welke variant is geprogrammeerd.

- Schakel het apparaat uit.

De controle is voltooid.

Wijziging van de droogtegraad in het programma **Kreukherstellend Kastdroog**

Vanuit de fabriek is een standaard-droogtegraad voor bovenstaand programma ingesteld, en wel *Kastdroog*. U kunt de droogtegraad in dit programma echter verhogen en wel naar *Kastdroog +*.

Tip: Wanneer u ook al het restvocht in het programma *Kreukherstellend* heeft verlaagd, wordt de droogtegraad dubbel verhoogd.

Het programmeren

van de varianten "Standaarddroogtegraad" en "Verhoging droogtegraad" gebeurt met behulp van de *Start*-toets en de programmakeuzeschakelaar. Deze bedieningselementen hebben dus een tweede functie die niet op het paneel te zien is.

- Volg daarvoor volgende stappen ① tot en met ⑦.

Eerst moet aan drie voorwaarden zijn voldaan.

- De droogautomaat moet uitgeschakeld zijn.
- De deur moet gesloten zijn.
- De programmakeuzeschakelaar moet op stand *Einde* staan.

- ① Druk op de *Start*-toets en blijf daar gedurende de stappen ② en ③ op drukken.
- ② Schakel de droogautomaat met de *I-Aan/O-Uit*-toets in.

- ③ Wacht totdat het controlelampje *Start* brandt . . .

- ④ . . . en laat de *Start*-toets daarna los.

- ⑤ Draai de programmakeuzeschakelaar op *Kreukherstellend Kastdroog*.

- Knippert het controlelampje *Drogen*, dan wordt de standaarddroogtegraad verhoogd naar **Kastdroog +**.
- Knippert het controlelampje *Drogen* niet, dan is de droogtegraad **standaard**.

In deze variant wordt het apparaat geleverd.

Ondertussen knippert het controlelampje *Koude lucht* 1 x lang en 2 x kort.

- ⑥ Door op de *Start*-toets te drukken kunt u tussen de twee varianten wisselen.

- ⑦ Schakel de droogautomaat met de *I-Aan/O-Uit*-toets uit.

De gekozen variant is nu geprogrammeerd en blijft dat totdat de andere variant wordt gekozen en geprogrammeerd.

Controle

- Let erop dat er aan de drie voorwaarden is voldaan.

- Voer de punten ① tot en met ⑤ uit.

Aan het controlelampje *Drogen* kunt u zien, welke variant is geprogrammeerd.

- Schakel het apparaat uit.

De controle is voltooid.

Programmeerfuncties

Wijziging van de droogtegraad in het programma Automatic

Vanuit de fabriek is een standaarddroogtegraad voor bovenstaand programma ingesteld, en wel *Kastdroog*. U kunt de droogtegraad in dit programma echter verhogen en wel naar *Kastdroog +*.

U kunt de droogtegraad ook verlagen en wel naar *Strijkdroog*.

Het programmeren

van de varianten "Standaarddroogtegraad", "Verhoging droogtegraad" en "Verlaging droogtegraad" gebeurt met behulp van de *Start*-toets en de programmakeuzeschakelaar.

Deze bedieningselementen hebben dus een tweede functie die niet op het paneel te zien is.

- Volg daarvoor volgende stappen ① tot en met ⑦.

Erst moet aan drie voorwaarden zijn voldaan.

- De droogautomaat moet uitgeschakeld zijn.
- De deur moet gesloten zijn.
- De programmakeuzeschakelaar moet op stand *Einde* staan.

- ① Druk op de *Start*-toets en blijf daar gedurende de stappen ② en ③ op drukken.
- ② Schakel de droogautomaat met de *I-Aan/O-Uit*-toets in.
- ③ Wacht totdat het controlelampje *Start* brandt . . .

- ④ . . . en laat de *Start*-toets daarna los.

- ⑤ Draai de programmakeuzeschakelaar op *Automatic*.

- Knippert het controlelampje *Drogen 2x*, dan wordt de standaarddroogtegraad verhoogd naar **Kastdroog +**.
- Knippert het controlelampje *Drogen* niet, dan wordt de standaarddroogtegraad verlaagd naar **Strijkdroog**.
- Knippert het controlelampje *Drogen 1 x*, dan is de droogtegraad **standaard**.

In deze laatste variant wordt het apparaat geleverd.

Ondertussen knippert het controlelampje *Koude lucht 1 x* lang en 3 x kort.

- ⑥ Door op de *Start*-toets te drukken kunt u tussen de drie varianten wisselen.

- ⑦ Schakel de droogautomaat met de *I-Aan/O-Uit*-toets uit.

De gekozen variant is nu geprogrammeerd en blijft dat totdat er een andere variant wordt gekozen en geprogrammeerd.

Controle

- Let erop dat er aan de drie voorwaarden is voldaan.

- Voer de punten ① tot en met ⑤ uit.

Aan het controlelampje *Drogen* kunt u zien, welke variant is geprogrammeerd.

- Schakel het apparaat uit.

De controle is voltooid.



**Plan nu zelf een serviceafspraak via www.miele.nl.
Snel en gemakkelijk.**

Bovendien vindt u op de Miele-website informatie over:

- brochures en gebruiksaanwijzingen
- gebruiksadviezen en tips
- onderdelen en accessoires
- stofcassettes en reinigingsmiddelen

U kunt ook bellen met onze afdeling Klantcontacten,
bereikbaar via (0347) 37 88 88

Miele Nederland B.V.
Postbus 166
4130 ED VIANEN
(0347) 37 89 11

Infocentrum Miele-inbouwapparaten:
De Limiet 2
4131 NR VIANEN