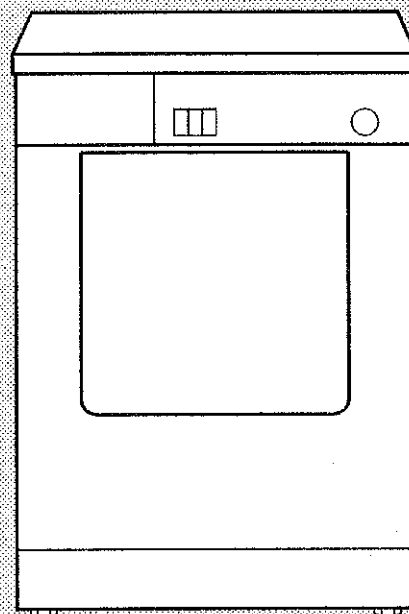


BOSCH

WTA 32..

- Ⓓ Gebrauchsanweisung
- Ⓐ Gebruiksaanwijzing
- Ⓕ Mode d'emploi
- Ⓒ Directions for Use



U519843

C025



BOSCH

519843



	Bladzijde
Afvoeren van de verpakking en van uw oude apparaat	
Afvoeren van de verpakking van uw nieuwe apparaat	14
Afvoeren van het oude apparaat	14
Milieubewust en zuinig drogen	
Verbruikswaarden	15
Veiligheidsvoorschriften en waarschuwingen	16
Korte handleiding	
Vóór het drogen	16
Na het drogen	16
Kennismaking met het apparaat	17
Aanwijzingen bij het wasgoed	
Tips bij het drogen	18
In gebruik nemen van het apparaat	
Trommel vullen met wasgoed	18
Programmatabel	19
Programma	
Instellen van het programma	20
Starten van het programma	20
Toets „voorzichtig drogen”	20
Programmaverloop	20
Einde van het programma	20
Wasgoed uit de trommel halen / uitschakelen van het apparaat	20
Wasgoed bijvullen	20
Schoonmaken en onderhoud	
Schoonmaken van de zeef	21
Schoonmaken van de vochtigheidssensoren	21
Schoonmaken van het apparaat	21
Kleine storingen zelf verhelpen	22
Servicedienst	23

Afvoeren van de verpakking en van uw oude apparaat

Afvoeren van de verpakking van uw nieuwe apparaat

Voor de verpakking wordt gebruik gemaakt van materialen die het milieu kan verdragen en die geschikt zijn voor hergebruik.

Het karton bestaat voor 80% tot 100% uit oudpapier.

Het hout is niet chemisch behandeld.

Het foliemateriaal is gemaakt van polyetheen (PE), de banden van polypropeen (PP) en het CFK-vrije opvulmateriaal van geschuimd polystyreen (PS). Deze materialen zijn zuivere koolwaterstofverbindingen, en dus te recycelen.

Door het bewerken en het hergebruik kan op grondstoffen bespaard worden, waardoor de hoeveelheid afval vermindert.

U kunt bij de reinigingsdienst in uw gemeente informeren hoe u het verpakkingsmateriaal kunt (laten) afvoeren.

Afvoeren van het oude apparaat

! Afgedankte apparaten onbruikbaar maken, d.w.z. stekker uit het stopcontact trekken, aansluitkabel doorknippen en samen met de stekker verwijderen.

Deursluiting resp. slot van de deur onklaar maken. Hiermee voorkomt u dat kinderen zichzelf tijdens het spelen in het apparaat opsluiten en in levensgevaar geraken.

Het oude apparaat bevat waardevolle grondstoffen die na bewerking opnieuw gebruikt kunnen worden.

Vraag daarom bij het wegdoen van uw oude apparaat advies aan de gemeentelijke reinigingsdienst voor een milieuvriendelijke afvoer en verwerking.

Milieubewust en zuinig drogen

Zo bespaart u stroom, tijd en kosten

- Het wasgoed vóór het drogen in de wasautomaat of in een centrifuge **grondig centrifugeren**. Hoe hoger het centrifuge-toerental, des te korter is de droogtijd en des te minder het energieverbruik.
- Ook kreukherstellend wasgoed centrifugeren.
- De maximaal aangegeven hoeveelheid wasgoed in de trommel doen. Vooral niet méér (zie de programmatabel, blz. 19).
- Tijdens het drogen moet de ruimte waarin het apparaat staat opgesteld voldoende geventileerd worden (raam of deur openzetten).
- Na het drogen de zeef steeds schoonmaken.
- Wij raden u aan de afvoerlucht via een luchtafvoerleiding naar buiten te leiden (zie installatievoorschrift).

Verbruikswaarden

Witte en bonte was	Centrifuge-toerental in omw./min Wasautomaat of centrifuge (ca.)	Droogtijd in minuten (incl. 4 min. afkoelings- tijd) (ca.)		Energieverbruik in kWh (ca.)	
		16 A	10 A	16 A	10 A
4 – 5 kg	1400	50	65	2,1	2,2
	1200	55	70	2,3	2,4
	1000	65	85	2,6	2,7
	800	75	100	3,1	3,2
Strijkdroog	1400	40	50	1,8	1,9
	1200	45	55	1,9	2,0
	1000	50	60	2,1	2,2
	800	55	70	2,5	2,6

De aangegeven verbruikswaarden zijn richtwaarden die volgens bepaalde normen zijn berekend. Afwijkingen tot 10% zijn mogelijk.

Lage omgevingstemperaturen in de ruimte waarin het apparaat staat opgesteld, betekenen langere droogtijden.

Veiligheidsvoorschriften en waarschuwingen

Voordat u het apparaat voor het eerst in gebruik neemt

- ! Lees de gebruiksaanwijzing en het installatievoorschrift nauwkeurig door. U vindt daarin belangrijke informatie over installatie, gebruik en veiligheid van het apparaat.
- ! Bewaar de gebruiksaanwijzing en het installatievoorschrift voor een eventuele latere bezitter van het apparaat.
- ! Het apparaat volgens het bijgesloten installatievoorschrift installeren.
- ! Een (bijv. tijdens het transport) beschadigd apparaat niet aansluiten. In twijfelgevallen eerst contact opnemen met de Servicedienst of met uw leverancier.

Tijdens het drogen

- ! Het apparaat alleen gebruiken voor het drogen van huishoudelijk textiel.
- ! Kinderen nooit zonder toezicht bij het apparaat laten.
- ! Huisdieren uit de buurt van het apparaat houden.
- ! In het apparaat alleen textiel drogen dat in water gewassen is.
Wasgoed dat met een oplosmiddel (bijv. vlekkenmiddel of wasbenzine) is behandeld, niet in het apparaat drogen. **(Ontploffingsgevaar!)**
Textiel met schuimrubber of textiel dat restanten haarversteviger, nagellak-remover of iets dergelijks bevat, niet in het apparaat drogen. **(Brandgevaar!)**

Ter bescherming van het apparaat

- ! Niet op het apparaat klimmen.
Niet op de deur leunen of gaan zitten. Het apparaat kan omvallen!
- ! Waskrachtversterkers die een oplosmiddel bevatten of sprays die vuil en vlekken verwijderen, mogen niet in de buurt van het apparaat gebruikt worden. Deze middelen kunnen schade aan het apparaat veroorzaken.

Bij transport of verhuizing

- ! Wees voorzichtig tijdens het transport.
U kunt zich lelijk bezeren!

Het apparaat niet aan vooruitstekende delen optillen!

- ! De luchtafvoerleiding mag niet worden aangesloten op een schoorsteen waarop een gaskachel, oven of fornuis is aangesloten. Door het terugzuigen bestaat er **kans op vergiftiging!**

Korte handleiding

Vóór het drogen

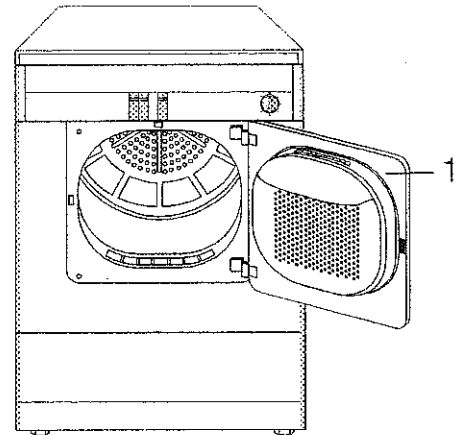
1. Toets „deur” indrukken.
2. Wasgoed in de trommel leggen.
3. Deur sluiten.
4. Met de programmakiezer de gewenste droogtegraad instellen (blz. 20).
5. Indien gewenst toets „voorzichtig drogen” indrukken.
6. Toets „aan / uit” indrukken.

Na het drogen

1. Toets „deur” indrukken.
2. Wasgoed uit de trommel halen.
3. Filter schoonmaken (blz. 21).

Kennismaking met het apparaat

1 Deur met zeef






6

<table border="1"> <tr> <td>Aan/uit</td> <td>Deur</td> <td>Voorzichtig drogen</td> </tr> <tr> <td></td> <td></td> <td></td> </tr> <tr> <td>I</td> <td>O</td> <td></td> </tr> </table>	Aan/uit	Deur	Voorzichtig drogen				I	O		<p>Verloop drogen</p> <p>strijkdroog</p> <p>anti-kreukfase/einde</p>	<table border="1"> <tr> <th colspan="2">Programmakeuze</th> </tr> <tr> <td>○</td> <td>extra droog 1</td> </tr> <tr> <td>○</td> <td>zeer droog 2</td> </tr> <tr> <td>○</td> <td>kastdroog plus 3</td> </tr> <tr> <td>○</td> <td>kastdroog 4</td> </tr> </table>	Programmakeuze		○	extra droog 1	○	zeer droog 2	○	kastdroog plus 3	○	kastdroog 4	<table border="1"> <tr> <td>licht droog</td> <td>5</td> </tr> <tr> <td>strijkdroog</td> <td>6</td> </tr> <tr> <td>mangeldroog</td> <td>7</td> </tr> <tr> <td>30 min.</td> <td>8</td> </tr> </table>	licht droog	5	strijkdroog	6	mangeldroog	7	30 min.	8
Aan/uit	Deur	Voorzichtig drogen																												
I	O																													
Programmakeuze																														
○	extra droog 1																													
○	zeer droog 2																													
○	kastdroog plus 3																													
○	kastdroog 4																													
licht droog	5																													
strijkdroog	6																													
mangeldroog	7																													
30 min.	8																													
2	3	4	5																											

- 2 Toets „aan / uit” om het apparaat in- en uit te schakelen
- 3 Toets „deur” om de deur te openen
- 4 Toets „voorzichtig drogen” om op een lagere temperatuur voorzichtig te drogen (programmaverfijning, zie blz. 20)
- 5 Programmakiezer voor de gewenste droogtegraad
- 6 Indicatielampjes (LED) voor de actuele stand van het programma

Aanwijzingen bij het wasgoed

! Let op de droogsymbolen in het textiel.

-  = drogen op een normale temperatuur
-  = drogen op een lagere temperatuur
(Toets „voorzichtig drogen” indrukken)
-  = niet machinaal drogen

! De volgende textielwaren niet in het apparaat drogen:

- wasgoed van wol of gedeeltelijk van wol: **kans op vervilten!**
- Tere weefsels zoals zijde en synthetische vitrage: **kreukvorming!**
- Kletsnat wasgoed: **energieverspilling!**

Tips bij het drogen

- Om een gelijkmatig droogresultaat te bereiken: het wasgoed sorteren op soort weefsel en gewenste droogtegraad.
- Ritssluitingen dichtdoen, haken en ogen sluiten. Losse ceintuurs, schortenbanden e.d. vastknopen.
- Kreukherstellend wasgoed liefst als het nog een beetje vochtig is (droogtegraad „licht droog” kiezen) uit het apparaat halen en in de frisse lucht laten drogen.
Kans op kreukvorming als het wasgoed te droog wordt.
- Wasgoed dat gestreken moet worden niet onmiddellijk na het drogen strijken. U kunt de stukken wasgoed beter op elkaar leggen of in elkaar rollen zodat het resterende vocht gelijkmatig in het wasgoed wordt opgenomen.
- Na het drogen van onderling zeer verschillende soorten weefsels kunnen de stukken wasgoed die nog te vochtig zijn in het tijdprogramma worden nagedroogd.

In gebruik nemen van het apparaat

! Het apparaat volgens het installatievoorschrift installeren.

Voordat u het apparaat voor het eerst in gebruik neemt: de trommel met een vochtig doekje schoonmaken.

Trommel vullen met wasgoed

1. Toets „deur” indrukken.
De deur springt open.
 - ! Voordat u de trommel met wasgoed vult, erop letten dat zich in de trommel geen vreemde voorwerpen of dieren bevinden.
 2. Het wasgoed losjes in de trommel leggen.
 3. Let erop dat tijdens het sluiten van de deur geen wasgoed beklemd is geraakt.
- Als de deur niet goed gesloten is, wordt door een veiligheidsschakelaar voorkomen dat het apparaat in werking treedt.

Programmatafel

Witte en bonte was van katoen of linnen tot max. 5 kg			Elektronisch programma
			Droogtegraad
Beddegoed, tafellinnen, handdoeken	voor wasgoed dat door een hete mangel gehaald moet worden		mangeldroog
Beddegoed, tafellinnen, handdoeken T-shirts, polo-shirts, werkkleding	voor wasgoed dat met een strijkijzer gestreken moet worden		strijkdroog *
T-shirts, polo-shirts, jurken, broeken, werkkleding, ondergoed	voor wasgoed dat niet of maar licht gestreken moet worden		licht droog
Badhanddoeken, thee- en handdoeken, beddegoed, ondergoed, katoenen sokken	voor wasgoed dat niet gestreken moet worden		kastdroog * plus
Badhanddoeken, thee- en handdoeken, beddegoed, ondergoed, katoenen sokken	voor wasgoed waarvan sommige delen uit een aantal lagen bestaan en dat niet gestreken moet worden		zeer droog
Badjassen en beddegoed van badstof geen ondergoed en sokken	voor extra dikke stoffen of stoffen met meer lagen		extra droog

Kreukherstellend (strijkvrij) wasgoed van synthetische en gemengde weefsels en van strijkvrije katoen			Elektronisch programma
bijv. Viscose, Cupro, Modal, Polyester tot max. 2 kg. Bij erg temperatuurgevoelig textiel (bijv. Acryl, Polyamide, Polyurethaan-elastomeer, acetaat) de toets „Voorzichtig” indrukken!			Droogtegraad
Broeken, jurken, rokken, hemden	voor wasgoed dat met een strijkijzer gestreken moet worden		strijkdroog
Broeken, jurken, rokken, hemden, blouses, lingerie, leggings, sportkleding van voornamelijk synthetische vezels	voor wasgoed dat niet of maar licht gestreken moet worden		licht droog
Overhemden, blouses, sportkleding	voor wasgoed dat niet gestreken moet worden		kastdroog *
Beddegoed en tafellinnen, trainingspakken	voor wasgoed waarvan sommige delen uit een aantal lagen bestaan en dat niet gestreken moet worden		zeer droog
Anoraks, dekens	voor extra dikke stoffen of stoffen met meer lagen		extra droog

Voorgedroogd textiel met een gering vochtigheidsgehalte en kleine stukken wasgoed tot 1 kg	Tijdprogramma's
bij temperatuurgevoelig textiel de toets „Voorzichtig” indrukken!	30 min

* overeenkomstig de testprogramma's volgens IEC 1121 / EN 61121

Programma

Kies aan de hand van de programmatafel (blz. 19) een droogprogramma uit

Instellen van het programma

- ◆ Draai de programmakiezer op het cijfer van de gewenste droogtegraad.

Starten van het programma

1. Deur sluiten.
2. Toets „aan / uit” indrukken.

Het apparaat start na ca. 1 – 2 seconden.

Programmaverloop

De vochtigheid van het wasgoed wordt door een elektronisch aftaststelsel voortdurend gecontroleerd.

- Een lampje geeft de actuele stand van het programma aan.

Einde van het programma

Als u het wasgoed niet uit de trommel haalt, draait de trommel met korte rustpauzes door om kreukelen te voorkomen (35 min.)

Uiterlijk nu moet u het wasgoed uit de trommel halen.

Wasgoed uit de trommel halen / uitschakelen van het apparaat

1. Toets „deur” indrukken.
Hierdoor is het apparaat uitgeschakeld.
2. Filter schoonmaken (blz. 21).

Wasgoed bijvullen

is altijd mogelijk.

1. Toets „deur” indrukken.
De trommel komt tot stilstand.
2. Doe het wasgoed in de trommel
3. Deur sluiten.
4. Toets „aan / uit” indrukken.

Toets „voorzichtig drogen”

Deze moet bij gevoelig textiel, bijv. van acrylvezels, worden ingedrukt.

De temperatuur wordt verlaagd, de droogtijd iets verlengd.

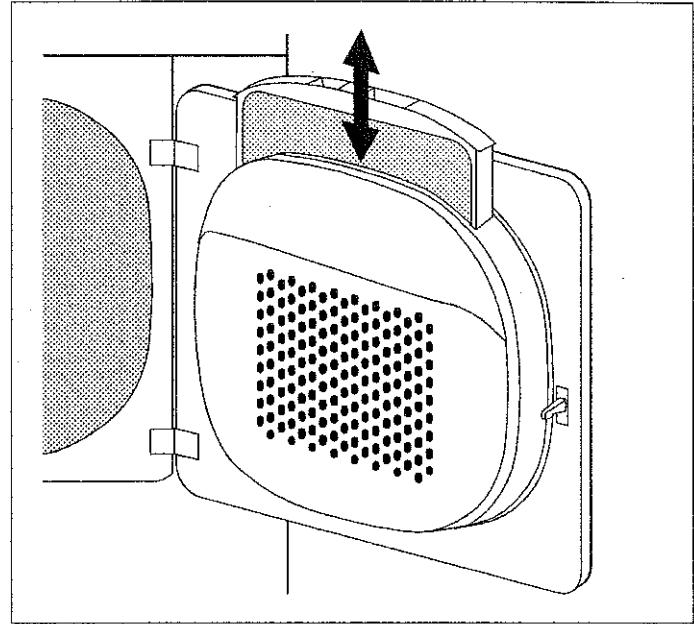
Schoonmaken en onderhoud

Schoonmaken van de zeef

Bij gebruik van textielwaren slijten de vezels af (pluizen), die tijdens het drogen loslaten en zich in de zeef aan de binnenkant van de deur vastzetten.

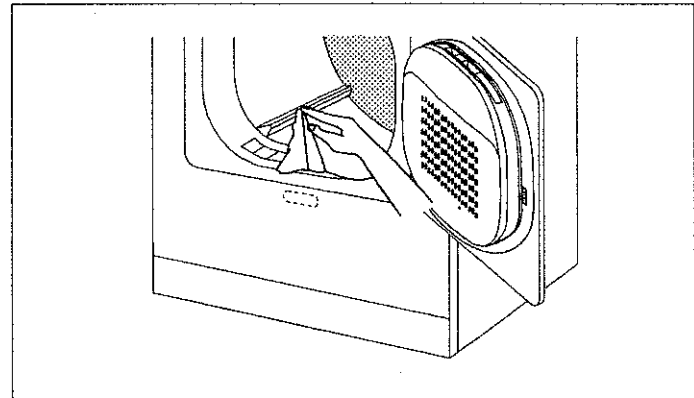
Daarom moet de zeef na het drogen steeds worden schoongemaakt.

1. Toets „deur” indrukken.
Hierdoor is het apparaat uitgeschakeld.
2. De zeef eruit trekken.
3. Met de hand over de zeef wrijven waardoor de pluizen verwijderd worden.
4. zeef weer erin zetten.
5. Deur sluiten.



Schoonmaken van de vochtigheids-sensoren

Nadat het apparaat langer gebruikt is, kan zich op de vochtigheidssensoren op de meenemers in de trommel en in het onderste gedeelte van de binnenwand van het front een fijne laag kalk vormen. Hierdoor wordt de droogtijd verlengd. De kalklaag afnemen met een doekje dat doordrenkt is met azijn.



Schoonmaken van het apparaat

! Geen oplosmiddelen gebruiken! Hierdoor kunnen onderdelen van het apparaat beschadigd worden of giftige dampen ontstaan. Kans op explosie!

! Het apparaat niet met water schoonspuiten!

Buitenkant van het apparaat en bedieningspaneel alleen met een sopje of met een in de handel verkrijgbaar reinigingsmiddel schoonmaken, dat geen oplosmiddel of schuurmiddel bevat.

Kleine storingen zelf verhelpen

Dit apparaat voldoet aan de desbetreffende veiligheidsbepalingen. Reparaties mogen alleen door een vakkundig monteur worden uitgevoerd. Ondeskundige reparaties kunnen gevaar opleveren voor de gebruiker. Als u de storing aan de hand van de volgende adviezen niet zelf kunt verhelpen, schakel dan de Servicedienst in.

Storingen

Het apparaat start niet

Een of meer indicatielampjes voor de stand van het programma knipperen

De droogtegraad werd niet bereikt resp. de droogtijd was te lang

Het wasgoed wordt bij de hoogst mogelijke instelling niet droog.

Eventuele oorzaken / advies

- De stekker zit niet of niet goed in het stopcontact.
- De toets „aan/uit” is niet ingedrukt.
- De zekering in de meterkast is doorgeslagen.
- De deur en/of de onderhoudsklep zijn niet goed dicht.
- Er wordt aangegeven dat het programmaverloop afwijkt of dat er een storing is.
Apparaat uitschakelen, na ca. 5 seconden weer inschakelen.
Als de lampjes hierna nog steeds knipperen, dan is er een storing die door de Servicedienst verholpen moet worden.
- Zeef schoonmaken (zie blz. 21).
- De vochtigheidssensoren op de meenemers in de trommel schoonmaken (zie blz. 21).
- De trommel is overbeladen.
- Het wasgoed is niet voldoende gecentrifugeerd.
- De ruimte waarin het apparaat staat opgesteld, wordt niet voldoende geventileerd (deur of raam openzetten).
- Het zeef in de duer is door pluizen verstopt (zeef schoonmaken zie blz. 21).
- De lucht kan niet ongehinderd door de afvoerleiding worden afgevoerd.

Service dienst

- ◆ Probeer, alvorens de Servicedienst in te schakelen, eerst of u de storing zelf kunt verhelpen (zie „Kleine storingen zelf verhelpen”).
Als u om een monteur vraagt, en het blijkt dat hij alleen maar een advies (bijv. over de bediening of het onderhoud van het apparaat) hoeft te geven om de storing te verhelpen, dan moet u, ook in de garantielijktijd, de volledige kosten van dat bezoek betalen.
- ! Als u de storing niet zelf kunt verhelpen: apparaat uitschakelen, stekker uit het stopcontact trekken en de Servicedienst inschakelen.

Adres en telefoonnummer van de Servicedienst kunt u vinden in het telefoonboek of in de meegeleverde brochure met serviceadressen.

Geef aan de Servicedienst het typenummer (E-Nr.) en fabricagenummer (FD) van het apparaat op. U vindt deze gegevens op het typeplaatje op de binnenkant van de deur en in het dik omliggende gedeelte van het typeplaatje aan de achterkant van het apparaat.

Hier kunt u de nummers van uw automaat noteren:

E-Nr. _____	FD _____
-------------	----------

Typenummer

Fabricagenummer

Door deze nummers aan de Servicedienst door te geven, voorkomt u onnodig heen en weer rijden van de monteur en bespaart u de hieraan verbonden extra kosten.

